

SIARR

NOTICE DE MONTAGE

01 - 67

PREPARATION

* Enlever la roue de secours.

MONTAGE

* Mettre en place les écrous cage :

- * au point W sur le longeron droit,
- * aux points V sur la traverse extrême arrière,
- * au point Z sur la traverse arrière (derrière le silencieux).

* Fixer l'attelage aux points V et W avec les ensembles visserie V et W (sans bloquer).

* Fixer le bras gauche sur l'attelage aux points X et Y avec les ensembles visserie X et Y.

* Fixer le bras gauche sur la traverse arrière au point Z avec l'ensemble visserie Z.

* Mettre la tête d'attelage aux points U avec l'ensemble visserie U.

FINITION

* Serrer l'ensemble de la visserie aux couples indiqués ci-dessous.

* Remonter la roue de secours.

BLOC VISSERIE

S 2 vis HM16x45
2 rondelles DEC16
2 écrous HM16

U 2 vis HM16x40
2 rondelles DEC16
2 écrous HM16

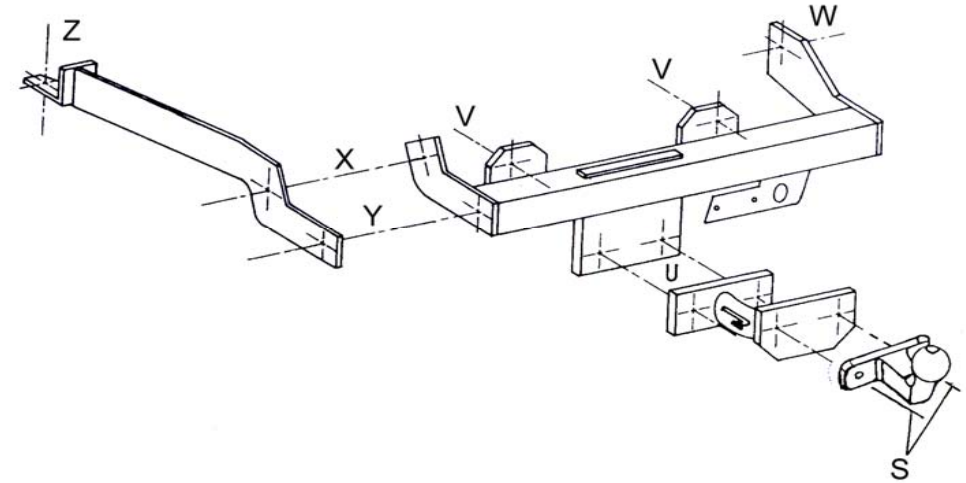
V 2 vis HM10x25
2 rondelles CS10
2 rondelles plates 10-27
2 écrous cage M10

Y 1 vis HM10x25
1 rondelle CS10

W 1 vis HM10x25
1 rondelle CS10
1 rondelle plate 10-27
1 écrou cage M10

X 1 vis HM10x25
1 rondelle CS10
1 écrou HM10

Z 1 vis HM10x25
1 rondelle CS10
1 rondelle plate 10-27
1 écrou cage M10



Tél. : 02.35.85.32.57 - e-mail : sav@siarr.fr

Type	Homologation de Type n°	Poids Total maxi autorisé	Poids Total remorquable	Charge verticale maxi	Valeur D
Attelage pour Citroën Saxo et Peugeot 106	e11*94/20*00*0695	1 420 kg	700 kg	50 kg	4,60 kN

NOTA : Schéma électrique à l'intérieur de nos faisceaux universels ou personnalisés.

COUPLES DE SERRAGE :

M16	AC8.8	19,5daNm	M12	AC10.9	11,4daNm	M8	AC8.8	2,3daNm
M16	AC10.9	27,5daNm	M10	AC8.8	4,7daNm	M8	AC10.9	3,3daNm
M12	AC8.8	8,1daNm	M10	AC10.9	6,7daNm			

ATTENTION : (pour connaître les caractéristiques d'utilisation consulter la carte grise)

Installé suivant nos recommandations, cet attelage vous donnera entière satisfaction.
Nous dégageons toute responsabilité en cas de transformation ou d'utilisation illicite de celui-ci.