

## PREPARATION

- \* Sur tous les modèles, effectuer si il y a lieu, la découpe prévue dans le bouclier avant, afin d'éviter un échauffement excessif du moteur pendant le remorquage.
- \* Enlever la roue de secours.

## MONTAGE

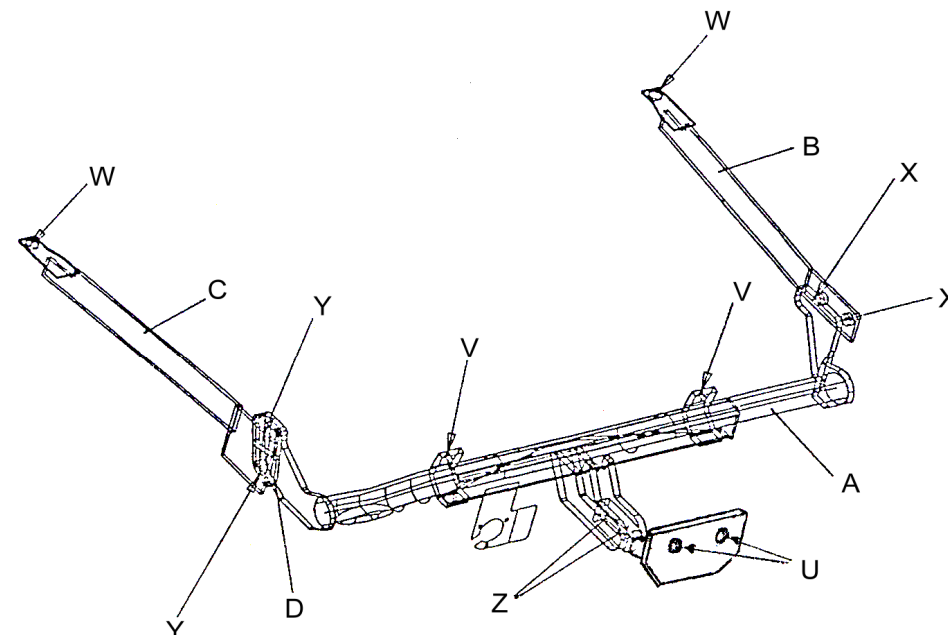
- \* Enlever le tapis de coffre, afin de déposer les obturateurs W et de mettre en place les vis soudées sur languette W dans les trous situés aux extrémités de la traverse plancher.
- \* Fixer l'attelage A aux points V avec l'ensemble visserie V.
- \* Amener l'attelage A en appui sur le support droit, positionner, si nécessaire, la cale D fournie (suivant espace libre entre l'attelage A et le support gauche).
- \* Fixer le bras droit B aux points X avec l'ensemble visserie X, puis au point W avec l'ensemble visserie W (sur la vis soudée sur la languette déjà positionnée).
- \* Fixer le bras gauche C aux points Y avec l'ensemble visserie Y, puis au point W avec l'ensemble visserie W (sur la vis soudée sur la languette déjà positionnée).
- \* Fixer le support rotule aux points Z avec l'ensemble visserie Z.

## FINITION

- \* Bloquer l'ensemble de la visserie aux couples indiqués ci-dessous.
- \* Remettre le tapis de coffre et remonter la roue de secours.

## BLOC VISSERIE

<b>U</b>	2 vis HM16x45 2 rondelles DEC16 2 écrous HM16	<b>W</b>	2 vis soudée sur languette 2 rondelles CS10 2 écrous HM10
<b>V</b>	2 vis CHCM10x16 2 rondelles CS10	<b>Y</b>	2 vis HM12x70 (cl8.8) 2 rondelles plates 12-32 2 rondelles CS12 2 écrous HM12 (cl8)
<b>X</b>	2 vis HM12x60 (cl8.8) 2 rondelles plates 12-32 2 rondelles CS12 2 écrous HM12 (cl8)	<b>Z</b>	2 vis HM12x85 (cl10.9) 2 rondelles CS12 2 écrous HM12 (cl10)



Tél. : 02.35.85.32.57 - e-mail : sav@siarr.fr

Type	Homologation de Type n°	Poids Total maxi autorisé	Poids Total remorquable	Charge verticale maxi	Valeur D
Attelage pour Citroën Xsara Break	e11*94/20*00*0927	1 740 kg	1 300 kg	78 kg	7,30 kN

NOTA : Schéma électrique à l'intérieur de nos faisceaux universels ou personnalisés.

### COUPLES DE SERRAGE :

M16	AC8.8	19,5daNm	M12	AC10.9	11,4daNm	M8	AC8.8	2,3daNm
M16	AC10.9	27,5daNm	M10	AC8.8	4,7daNm	M8	AC10.9	3,3daNm
M12	AC8.8	8,1daNm	M10	AC10.9	6,7daNm			

### ATTENTION : (pour connaître les caractéristiques d'utilisation consulter la carte grise)

Installé suivant nos recommandations, cet attelage vous donnera entière satisfaction. Nous dégageons toute responsabilité en cas de transformation ou d'utilisation illicite de celui-ci.