

**SIARR**

01 - 97



# NOTICE DE MONTAGE

**WESTFALIA**  
 306357600001

## PREPARATION

- \* Démontez le pare-chocs (4 vis sous le pare-chocs et 4 vis sous les portes AR) (Fourgon uniquement).
- \* Supprimez l'absorbeur de chocs (Fourgon uniquement).
- \* Supprimez les caches plastique sous les longerons aux points S.
- \* Faire une découpe de pare-chocs (voir Fig.1) (Fourgon uniquement).

## MONTAGE

- \* Introduire les cales taraudées G dans l'orifice carré sous les longerons aux points S (la partie la plus courte vers l'avant du véhicule).
- \* Fixer les équerres F aux points S avec l'ensemble visserie S.
- \* Fixer les pièces D et E sur la caisse aux points Y et X avec l'ensemble visserie Y et X selon modèles.
- \* Fixer la traverse A sur les pièces D et E aux points V et W avec l'ensemble visserie V et W.
- \* Fixer les bras B et C aux points W et U avec les ensembles visserie W et U.

### NOTA :

Sur véhicule L4 (long), percer les longerons aux points U au diam.12,5mm, puis agrandir le côté intérieur des longerons au diam.21mm. Insérer aux points U les entretoises fournies.

## FINITION

- \* Fixez la rotule aux points Z avec l'ensemble visserie Z.
- \* Serrer l'ensemble de la visserie aux couples indiqués ci-dessous.
- \* Remonter le pare-chocs et le fixer aux points T avec l'ensemble visserie T (Fourgon uniquement).

## BLOC VISSERIE

<b>S</b>	2 vis HM12x50 2 rondelles DEC12		<b>Y</b>	4 vis HM8x30 4 rondelles DEC8 4 écrous HM8 4 rondelles plates 8x27	<b>Fourgon</b>
<b>T</b>	2 vis HM6x15 2 rondelles plates 6,5x20	<b>Fourgon</b>			
<b>U</b>	2 vis HM12x130 2 rondelles DEC12 2 rondelles plates 12,5x36 2 écrous HM12 2 entretoises 15/21 Lg.91mm		<b>Y1</b>	4 vis HM10x35 pas 125 4 rondelles DEC10 4 rondelles plates 10x27	<b>Fourgon</b>
<b>V</b>	2 vis HM10x30 2 rondelles DEC10		<b>Y2</b>	4 vis HM10x40 4 rondelles DEC10 4 écrous HM10 8 rondelles plates 10x27	<b>Plateau</b>
<b>W</b>	4 vis HM10x40 4 rondelles DEC10 4 écrous HM10				
<b>X</b>	2 vis HM10x40 2 rondelles DEC10 2 écrous HM10 2 rondelles plates 10,5x27		<b>Z</b>	2 vis HM16x45 2 rondelles DEC16 2 écrous HM16	

Type <b>SI037</b>	Homologation de Type n°	Poids Total maxi autorisé	Poids Total remorquable	Charge verti- cale maxi	Valeur D
Attelage pour Boxer 09/06 - Du- cato 09/06 - Jumper 09/06 Fg et Plateau	e24*94/20*01*0067	3 500 kg	3 000 kg	150 kg	15,84 kN

**NOTA :** Schéma électrique à l'intérieur de nos faisceaux universels ou personnalisés.

### COUPLES DE SERRAGE :

M16	AC8.8	19,5daNm	M12	AC10.9	11,4daNm	M8	AC8.8	2,3daNm
M16	AC10.9	27,5daNm	M10	AC8.8	4,7daNm	M8	AC10.9	3,3daNm
M12	AC8.8	8,1daNm	M10	AC10.9	6,7daNm			

### ATTENTION : (pour connaître les caractéristiques d'utilisation consulter la carte grise)

Installé suivant nos recommandations, cet attelage vous donnera entière satisfaction.  
Nous dégageons toute responsabilité en cas de transformation ou d'utilisation illicite de celui-ci.

SIARR

01 - 97

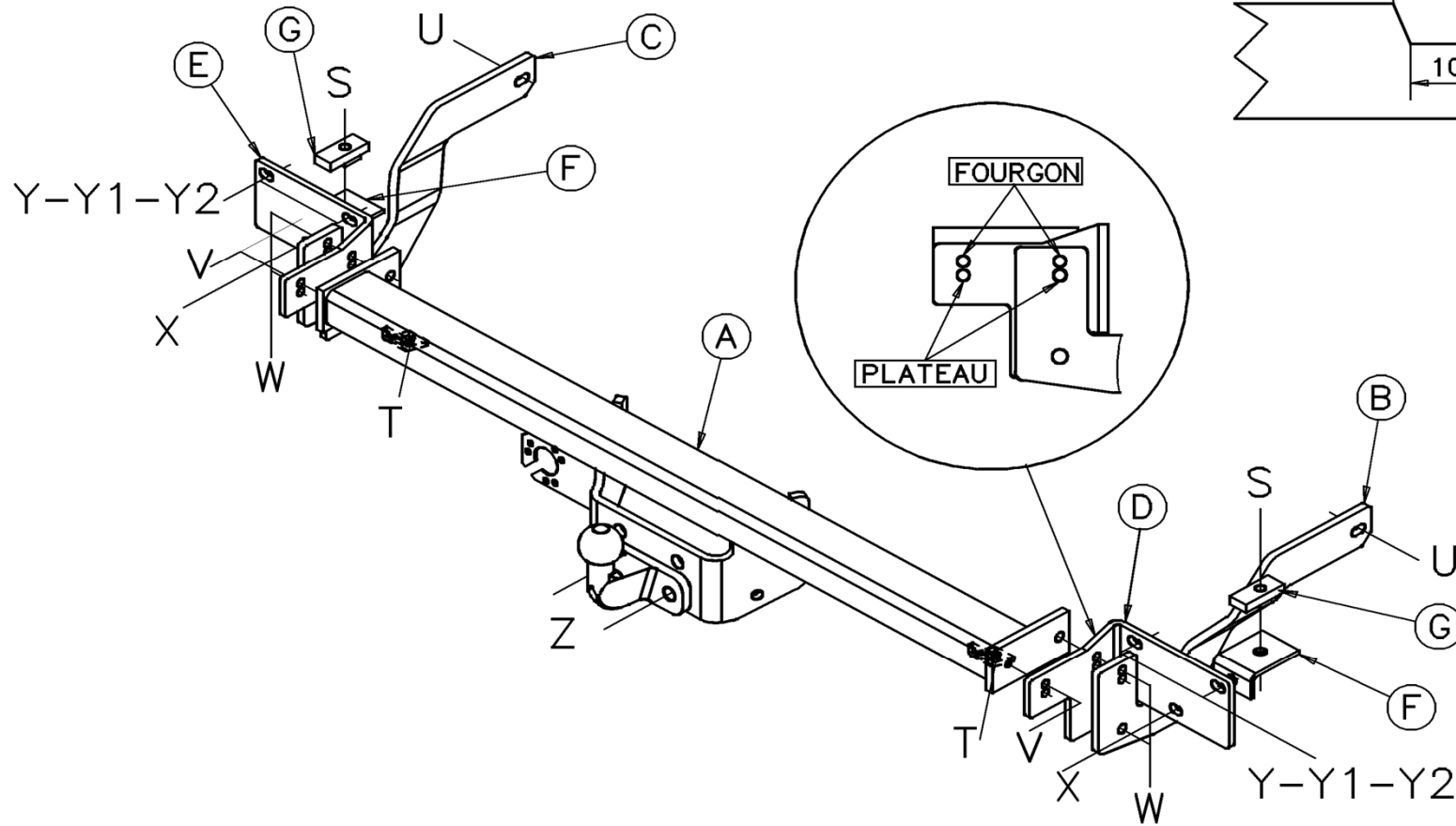


# NOTICE DE MONTAGE

WESTFALIA

30635760001

Fig.1



**SIARR**

01 - 97



# ASSEMBLY INSTRUCTIONS

**WESTFALIA**  
 30635760001

## PREPARATION

- \* Remove the bumper (4 screws under the bumper, and 4 screws under the rear doors) (Van only).
- \* Remove the shock absorber (Van only).
- \* Remove the plastic covers under the rails at points S.
- \* Cut the bumper (see Fig.1) (Van only).

## ASSEMBLY

- \* Place the tapped shims G in the square hole under the rails at points S (with the shortest part facing forward).
- \* Attach the angle brackets F to points S with the screw set S.
- \* Attach parts D and E to the box at points Y and X with the screw set Y and X depending on the model.
- \* Attach the crosspiece A and parts D and E at points V and W with the screw sets V and W.
- \* Attach the arms B and C to points W and U with the screw sets W and U.

### NOTE :

On the L4 (long) vehicle, drill holes in the rails at points U with a diameter of 12.5 mm, then enlarge the interior of the inner side of the rails to a diameter of 21 mm. Insert the crossbraces provided at the points U.

## FINISHING

- \* Attach the ball hitch at points Z with the screw set Z.
- \* Tighten all screw sets at the points indicated below.
- \* Remount the bumper and attach it at points T with the screw set T (Van only).

## FASTENING KIT

<b>S</b>	2 HM12x50 screws 2 DEC12 washers		<b>Y</b>	4 HM8x30 screws 4 DEC8 washers 4 HM8 nuts 4 8x27 plain washers	<b>Van</b>
<b>T</b>	2 HM6x15 screws 2 r6,5x20 plain washers	<b>Van</b>			
<b>U</b>	2 HM12x130 screws 2 DEC12 washers 2 12,5x36 plain washers 2 HM12 nuts 2 spacers dia. 15/21 Lg.91mm		<b>Y1</b>	4 HM10x35 screws pas 125 4 washers DEC10 4 plain washers 10x27	<b>Van</b>
<b>W</b>	2 HM10x30 screws 2 washers DEC10		<b>Y2</b>	4 HM10x40 screws 4 DEC10 washers 4 HM10 nuts 8 10x27 plain washers	<b>Platform</b>
<b>V</b>	4 HM10x40 screws 4 DEC10 washers 4 HM10 nuts				
<b>X</b>	2 HM10x40 screws 2 DEC10 washers 2 HM10 nuts 2 10,5x27 plain washers		<b>Z</b>	2 HM16x45 screws 2 DEC16 washers 2 HM16 nuts	

Type <b>SI037</b>	Type Approval No.	Max. Total Authori. Weight	Max. Total Towable Weight	Max. Verti- cal load	Value D
Towbar for Boxer 09/06 - Ducato 09/06 - Jumper 09/06 Van and Platform	e24*94/20*01*0067	3 500 kg	3 000 kg	150 kg	15,84 kN

**NB :** Electrical diagram inside our universal or custom wiring kits.

### TORQUES :

M16	AC8.8	19,5daNm	M12	AC10.9	11,4daNm	M8	AC8.8	2,3daNm
M16	AC10.9	27,5daNm	M10	AC8.8	4,7daNm	M8	AC10.9	3,3daNm
M12	AC8.8	8,1daNm	M10	AC10.9	6,7daNm			

### PLEASE NOTE : (to familiarise yourself with the operating characteristics refer to the log)

If this tow bar is fitted in accordance with our recommendations it will give a completely satisfaction. We cannot accept any responsibility in the event of changes to or improper use of this item.

SIARR

01 - 97

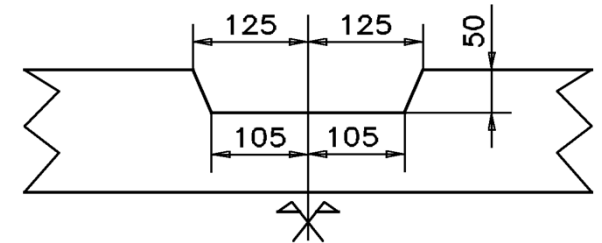
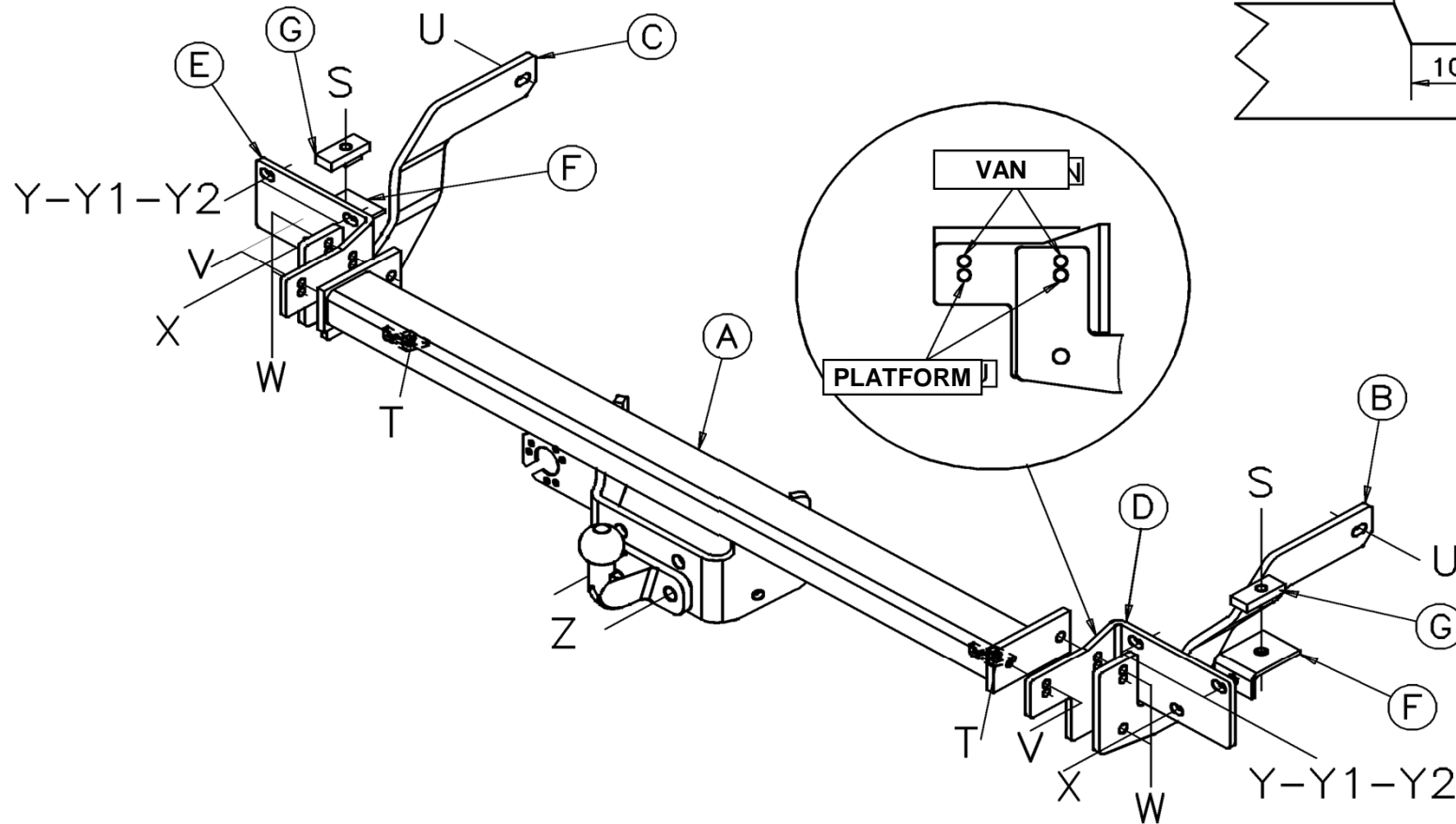


# ASSEMBLY INSTRUCTIONS

**WESTFALIA**

306357600001

Fig.1



**SIARR**

01 - 97



# MONTÁŽNÍ POSTUP

**WESTFALIA**  
 30635760001

## PŘÍPRAVA

- \* Odmontujte nárazník (4 šrouby pod nárazníkem a 4 šrouby pod zadními dveřmi) (pouze furgon).
- \* Odstraňte tlumič nárazů (pouze furgon).
- \* Odstraňte plastové kryty pod podélníky v bodech S.
- \* Nárazník nařízněte (viz obr.1) (pouze furgon).

## MONTÁŽ

- \* Vsuňte podložky se závitem G do čtvercového otvoru pod podélníky do bodů S (nejkratší část směrem k přední části vozu).
- \* Pomocí sady šroubů S upevněte rohové výztuhy F do bodů S.
- \* Pomocí sad šroubů Y a X upevněte dle vzoru díly D a E ke karosérii do bodů Y a X. moděles.
- \* Pomocí sad šroubů V a W upevněte příčku A k dílům D a E v bodech V a W.
- \* Pomocí sad šroubů W a U upevněte ramena B a C do bodů W a U.

### POZNÁMKA :

U vozu L4 (dlouhý) vyvrtejte body U v podélnících na průměr 12,5 mm, potom zvětšete vnitřní stranu podélníků průměr 21 mm. Do bodů U vsuňte přiložené rozpěry.

## DOKONČOVACÍ PRÁCE

- \* Pomocí sady šroubů Z upevněte do bodů Z kulový kloub.
- \* Veškeré šrouby utáhněte na níže uvedené utahovací momenty.
- \* Nasad'te opět nárazník a upevněte ho pomocí sady šroubů T do bodů T (pouze furgon).

## SADY ŠROUBŮ

<b>S</b>	2 šrouby HM12x50	}	<b>Y</b>	4 šrouby HM8x30	}	<b>Furgon</b>
	2 podložky DEC12			4 podložky DEC8		
<b>T</b>	2 šrouby HM6x15	}	<b>Y1</b>	4 šroubů HM8	}	<b>Furgon</b>
	2 ploché podložky 6,5x20			4 ploché podložky 8x27		
<b>U</b>	2 šrouby HM12x130	}	<b>Y2</b>	4 šrouby HM10x35 pas 125	}	<b>Furgon</b>
	2 podložky DEC12			4 podložky DEC10		
	2 ploché podložky 12,5x36			4 ploché podložky 10x27		
	2 šroubů HM12					
<b>V</b>	2 šrouby HM10x30	}	<b>Z</b>	2 šrouby HM16x45	}	<b>Plošina</b>
	2 podložky DEC10			2 podložky DEC16		
<b>W</b>	4 šrouby HM10x40	}	<b>X</b>	2 šroubů HM16	}	
	4 podložky DEC10			2 podložky DEC16		
	4 šroubů HM10			2 šroubů HM16		

Typ SI037	Homologace Typu č.	Celková maximální povolená váha	Celková tažná hmotnost	Maximální ver- tikální zatížení	Hodnota D
Tažné zařízení pro Boxer 09/06 - Ducato 09/06 - Jumper 09/06 furgon a plošina	e24*94/20*01*0067	3 500 kg	3 000 kg	150 kg	15,84 kN

**POZNÁMKA:** Elektrické schéma univerzálních nebo na míru upravených svazků.

### UPÍNACÍ MOMENTY:

M16	AC8.8	19,5daNm	M12	AC10.9	11,4daNm	M8	AC8.8	2,3daNm
M16	AC10.9	27,5daNm	M10	AC8.8	4,7daNm	M8	AC10.9	3,3daNm
M12	AC8.8	8,1daNm	M10	AC10.9	6,7daNm			

### **POZOR: (uživatelské charakteristiky naleznete v technickém průkazu)**

Tažné zařízení instalované dle našich doporučení vás plně uspokojí.  
V případě přestavby nebo neoprávněného užívání se zbavujeme veškeré odpovědnosti

SIARR

01 - 97



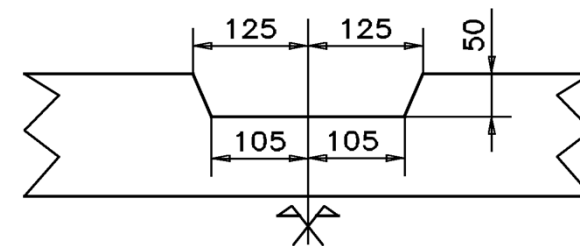
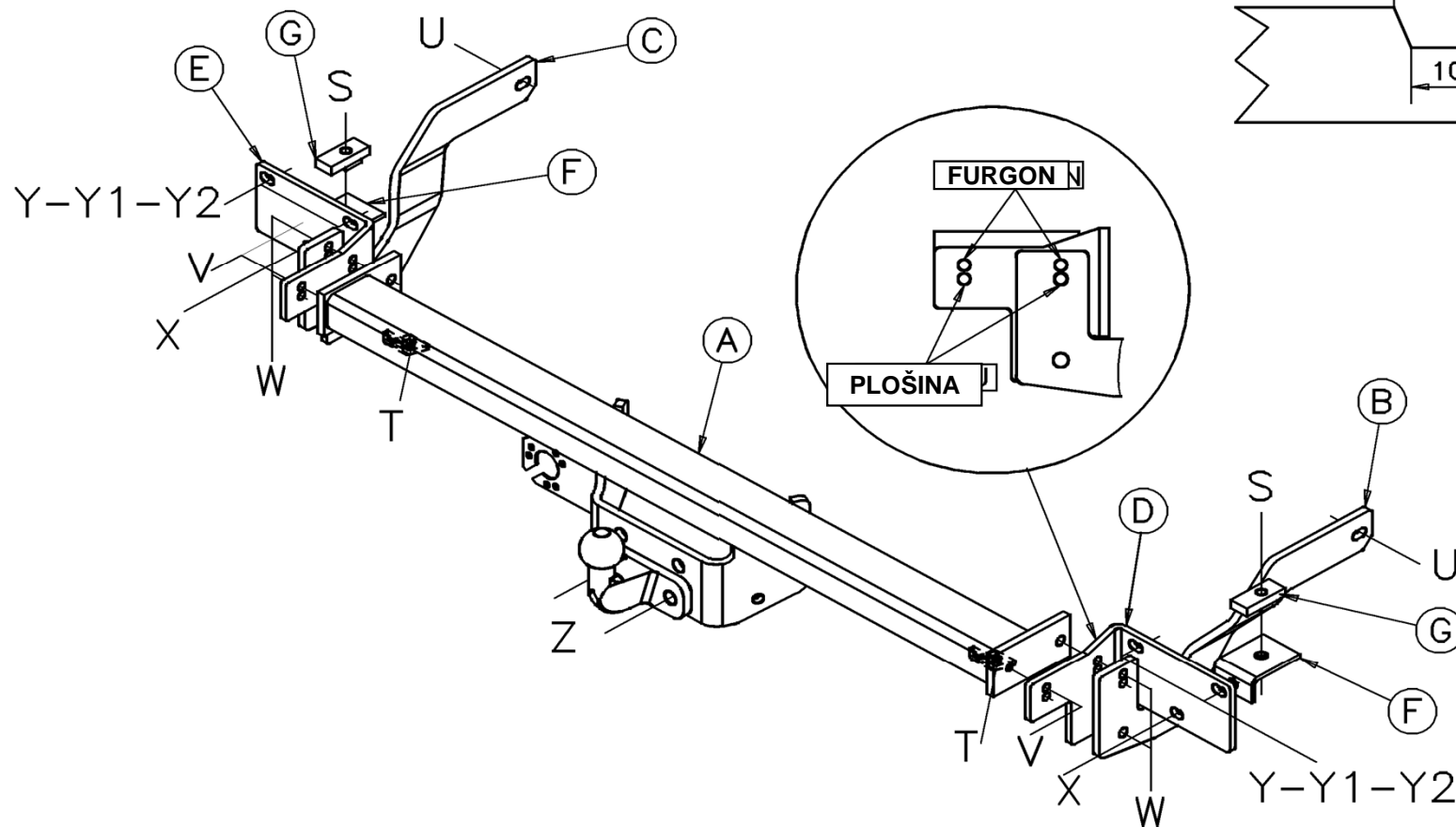
# MONTÁŽNÍ POSTUP

FICHER : BUREAU\NOTICEDEMONTAGE\SIARR\NDM01\NDM0197E - FOLIO NDMTCHE

WESTFALIA

30635760001

Obr.1



**SIARR**

01 - 97

**MONTERINGSVEJLEDNING****WESTFALIA**  
30635760001**FORBEREDELSE**

- \* Afmonter kofangeren (4 bolte under kofangeren og 4 bolte under bagdørene) (Kun kassevogn).
- \* Fjern støbdabsorberingen (Kun kassevogn).
- \* Fjern plastikdækslerne under vangerne ved punkterne S.
- \* Foretag en skarring i kofangeren (se figur 1) (Kun kassevogn).

**MONTERING**

- \* Indfør skiverne med gevind G i det firkantede hul under vangerne ved punkterne S (den korteste del mod bilens forende).
- \* Fastgør vinkelbeslagene F ved punkterne S med befæstelserne S.
- \* Fastgør delene D og E på karrosseriet ved punkterne Y og X med befæstelserne Y og X afhængigt af modellen.
- \* Fastgør traversen A på delene D og E ved punkterne V og W med befæstelserne V og W.
- \* Fastgør bæreamene B og C ved punkterne W og U med befæstelserne W og U.

**BEMÆRK :**

På bilen L4 (lang) udbores der i vangerne ved punkterne U med en diameter på 12,5 mm og forstør den herefter indvendigt på vangerne til en diameter på 21 mm. Monter de medfølgende afstandsstykker ved punkterne U.

**TIL SLUT**

- \* Fastgør kugleledet ved punkterne Z med befæstelserne Z.
- \* Tilspænd befæstelserne med nedennævnte momenter.
- \* Genmonter kofangeren og fastgør den ved punkterne T med befæstelserne T (Kun kassevogn).

**BEFÆSTELSER**

<b>S</b>	2 bolte HM12x50 2 skiver DEC12	] <b>Kassevogn</b>	<b>Y</b>	4 bolte HM8x30 4 skiver DEC8 4 møtrikker HM8 4 flade skiver 8x27	] <b>Kassevogn</b>
<b>T</b>	2 bolte HM6x15 2 flade skiver 6,5x20		<b>Y1</b>	4 bolte HM10x35 pas 125 4 skiver DEC10 4 flade skiver 10x27	
<b>U</b>	2 bolte HM12x130 2 skiver DEC12 2 flade skiver 12,5x36 2 møtrikker HM12 2 afstandsstykker med dia. 15/21 Lg.91mm	] <b>Lad</b>	<b>Y2</b>	4 bolte HM10x40 4 skiver DEC10 4 møtrikker HM10 8 flade skiver 10x27	
<b>V</b>	2 bolte HM10x30 2 skiver DEC10		<b>Z</b>	2 bolte HM16x45 2 skiver DEC16 2 møtrikker HM16	
<b>W</b>	4 bolte HM10x40 4 skiver DEC10 4 møtrikker HM10				
<b>X</b>	2 bolte HM10x40 2 skiver DEC10 2 møtrikker HM10 2 flade skiver 10,5x27				

Type SI037	Godkendt typenr.	Totalvægt maks. tilladt	Totalvægt anhængervægt	Kugletryk maks.	Værdi D
Anhængertræk til Boxer 09/06 - Ducato 09/06 - Jumper 09/06 Kassevogn og Lad	e24*94/20*01*0067	3 500 kg	3 000 kg	150 kg	15,84 kN

**NB:** El-skema for vores universelle eller specielle ledningsnet.

**TILSPÆNDINGSMOMENT:**

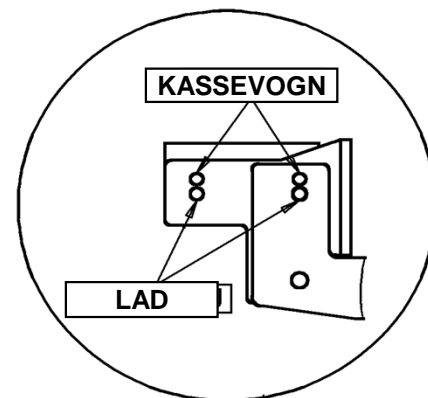
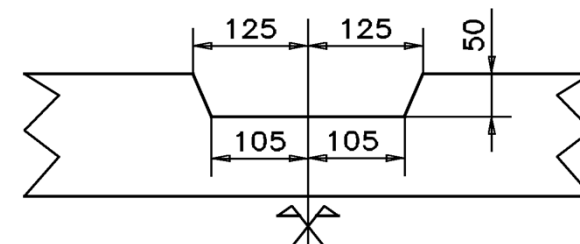
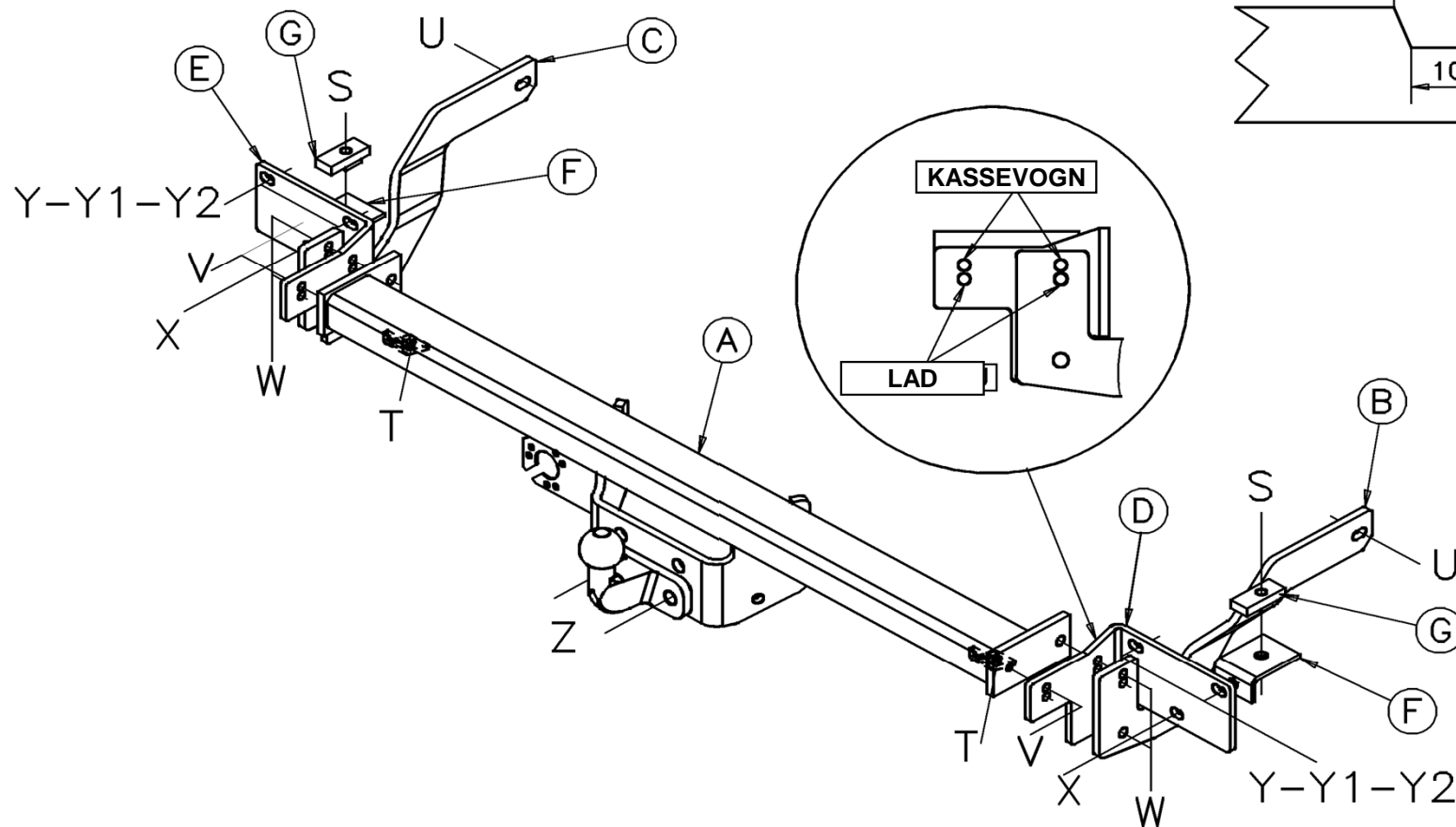
M16	AC8.8	19,5daNm	M12	AC10.9	11,4daNm	M8	AC8.8	2,3daNm
M16	AC10.9	27,5daNm	M10	AC8.8	4,7daNm	M8	AC10.9	3,3daNm
M12	AC8.8	8,1daNm	M10	AC10.9	6,7daNm			

**BEMÆRK: (for yderligere oplysninger om anvendelsesforhold henvises der til registreringsattesten)**

Hvis dette anhængertræk monteres i henhold til vores anvisninger, vil det være til din fulde tilfredshed. Vi fralægger os ethvert ansvar ved ulovlig ændring eller brug af anhængertrækket.



Fig.1





**SIARR**

01 - 97



# MONTAGEANLEITUNG

**WESTFALIA**  
 306357600001

## VORBEREITUNG

- \* Entfernen Sie den Stoßfänger (4 Schrauben unter dem Stoßfänger und 4 Schrauben unter den hinteren Türen) (nur Kastenwagen).
- \* Entfernen Sie den Pralldämpfer (nur Kastenwagen).
- \* Entfernen Sie die Kunststoffabdeckungen an den Punkten S auf den Längsträgern.
- \* Schneiden Sie die Stoßfänger zu (siehe Abb. 1) (nur Kastenwagen).

## MONTAGE

- \* Führen Sie die Keile mit Gewindebohrung in die quadratische Öffnung unterhalb der Längsträger an den Punkten S ein (das schmalere Stück zum Fahrzeug hin).
- \* Befestigen Sie die Winkelträger F mit der Schraubverbindung S an den Punkten S.
- \* Befestigen Sie die Bauteile D und E am Kasten mit den Schraubverbindungen Y und X an den Punkten X und Y, je nach Modell.
- \* Befestigen Sie den Querträger mit den Schraubverbindungen V und W an den Punkten V und W an den Teilen D und E.
- \* Befestigen Sie die Träger B und C mit den Schraubverbindungen W und U an den Punkten W und U.

### HINWEIS :

Bohren Sie am Fahrzeugtyp L4 (Langversion) die Längsträger an den Punkten U mit einem Durchmesser von 12,5 mm. Bohren Sie die Löcher an der Innenseite der Längsträger danach auf 22 mm auf. Führen Sie die mitgelieferten Abstandhalter an den Punkten U ein.

## FERTIGSTELLUNG

- \* Befestigen Sie das Kugelgelenk mit der Schraubverbindung Z an den Punkten Z.
- \* Ziehen Sie die Schraubverbindung mit den unten angegebenen Anzugsmomenten an.
- \* Entfernen Sie den Stoßfänger und befestigen Sie sie mit der Schraubverbindung T an den Punkten T (nur Kastenwagen).

## SCHRAUBENSATZ

<b>S</b>	2 Schrauben HM12x50 2 Scheiben DEC12		<b>Y</b>	4 Schrauben HM8x30 4 Scheiben DEC8 4 Muttern HM8 4 flache Scheiben 8x27	<b>Kastenwagen</b>
<b>T</b>	2 Schrauben HM6x15 2 flache Scheiben 6,5x20	<b>Kastenwagen</b>			
<b>U</b>	2 Schrauben HM12x130 2 Scheiben DEC12 2 flache Scheiben 12,5x36 2 Muttern HM12 2 Querstreben Durchm.15/21 Lg.91mm		<b>Y1</b>	4 Schrauben HM10x35 pas 125 4 Scheiben DEC10 4 flache Scheiben 10x27	<b>Kastenwagen</b>
<b>V</b>	2 Schrauben HM10x30 2 Scheiben DEC10		<b>Y2</b>	4 Schrauben HM10x40 4 Scheiben DEC10 4 Muttern HM10 8 flache Scheiben 10x27	<b>Plattform-Fahrgestell</b>
<b>W</b>	4 Schrauben HM10x40 4 Scheiben DEC10 4 Muttern HM10				
<b>X</b>	2 Schrauben HM10x40 2 Scheiben DEC10 2 Muttern HM10 2 flache Scheiben 10,5x27		<b>Z</b>	2 Schrauben HM16x45 2 Scheiben DEC16 2 Muttern HM16	

Typ SI037	EG Genehmigungs-Nr.	Maximal zulässiges Gesamtgewicht	Maximal zulässiges Anhängelast	Maximale Stützlast	Max. D-Wert
Anhängervorrichtung Boxer 09/06 - Ducato 09/06 Jumper 09/06 } Kastenwagen und Plattform-Fahrgestell	e24*94/20*01*0067	3 500 kg	3 000 kg	150 kg	15,84 kN

**HINWEIS:** Elektroschema liegt unseren (Universal - oder spezifische) Kabelsätzen bei.

### ANZUGSDREHMOMENTE:

M16	AC8.8	19,5daNm	M12	AC10.9	11,4daNm	M8	AC8.8	2,3daNm
M16	AC10.9	27,5daNm	M10	AC8.8	4,7daNm	M8	AC10.9	3,3daNm
M12	AC8.8	8,1daNm	M10	AC10.9	6,7daNm			

### ACHTUNG: (Nutzungsmerkmale : siehe Fahrzeugschein)

Diese Anhängervorrichtung wird Sie voll zufrieden stellen, wenn Sie unsere Montageanleitung befolgen.

Im Falle der unerlaubten Veränderung oder des unerlaubten Gebrauchs lehnen wir jede Haftung ab.

SIARR

01 - 97



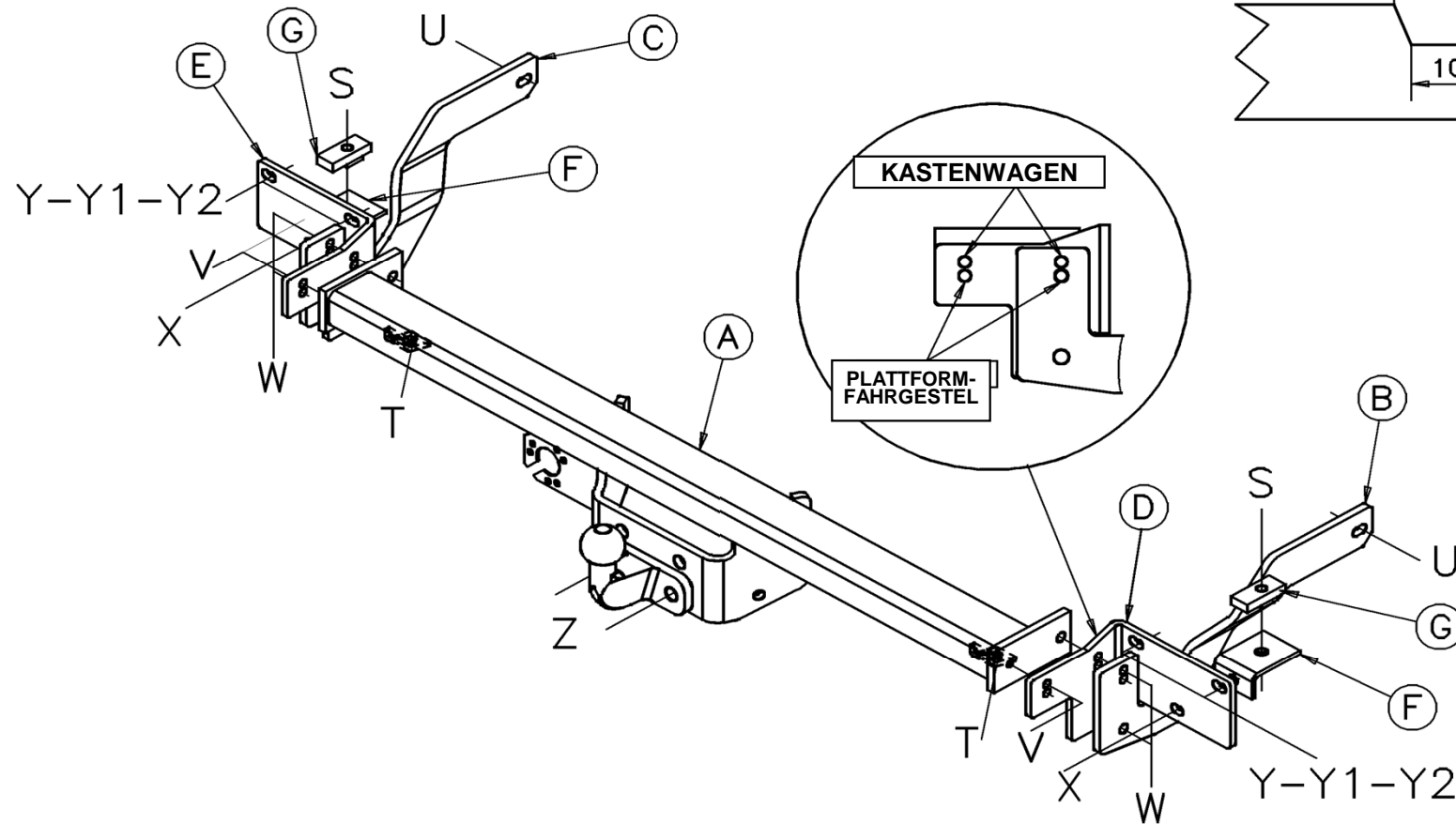
# MONTAGEANLEITUNG

FICHIER : BUREAU\NOTICEDEMONTAGE\SIARR\NDM01\NDM0197-E - FOLIO NDMALLE

**WESTFALIA**

306357600001

Abb.1



**SIARR**

01 - 97

**ΣΗΜΕΙΩΣΗ ΤΟΠΟΘΕΤΗΣΗΣ****WESTFALIA**  
30635760001**ΠΡΟΕΤΟΙΜΑΣΙΑ**

- \* Αποτοποθετήστε τον προφυλακτήρα (4 βίδες κάτω από τον προφυλακτήρα και 4 βίδες κάτω από τις πίσω πόρτες) (μόνο στο Φορτηγό).
- \* Καταργήστε τον απορροφητή κραδασμών (μόνο στο Φορτηγό).
- \* Καταργήστε τα πλαστικά καλύμματα κάτω από τις μηκίδες στα σημεία S.
- \* Κόψτε τον προφυλακτήρα (βλέπε Σχ.1) (μόνον στο Φορτηγό).

**ΤΟΠΟΘΕΤΗΣΗ**

- \* Εισαγάγετε τις κοχλιοτομημένες σφήνες G στο τετράγωνο στόμιο κάτω από τις μηκίδες στα σημεία S (το πίο κοντό μέρος να είναι προς την κατεύθυνση του εμπρόσθιου τμήματος του οχήματος).
- \* Στερεώστε τις γωνίες F στα σημεία S με το σύνολο των κοχλιών S.
- \* Στερεώστε τα τεμάχια D και E στο αμάξωμα στα σημεία Y και X με το σύνολο των κοχλιών Y και X σύμφωνα με τα υποδείγματα.
- \* Στερεώστε την τραβέρσα A στα τεμάχια D και E στα σημεία V και W με τα σύνολα των κοχλιών V και W.
- \* Στερεώστε τους βραχιόνες B και C στα σημεία W και U με τα σύνολα των κοχλιών W και U.

**ΣΗΜΕΙΩΣΗ :**

Στο όχημα L4 (μακρύ), τρυπήστε τις μηκίδες στα σημεία U με διάμετρο 12,5 χιλιοστά και κατόπιν μεγαλώστε την εσωτερική πλευρά των μηκίδων στην διάμετρο των 21 χιλιοστών. Εισαγάγετε στα σημεία U τους αποστάτες που σας έχουν παραδοθεί.

**ΤΕΛΕΙΩΜΑ**

- \* Στερεώστε τον σφαιρικό σύνδεσμο στα σημεία Z με το σύνολο των κοχλιών Z.
- \* Σφίξτε το σύνολο των κοχλιών με τις ροπές στρέψης που αναφέρονται παρακάτω.
- \* Επανατοποθετήστε τον προφυλακτήρα και στερεώστε τον στα σημεία T με το σύνολο των κοχλιών T (μόνο στο Φορτηγό).

**ΣΥΝΟΛΑ ΚΟΧΛΙΩΝ**

<b>S</b>	2 βίδες HM12x50 2 ροδέλες DEC12		<b>Y</b>	4 βίδες HM8x30 4 ροδέλες DEC8 4 περικόχλια HM8 4 ροδέλες πλακέ 8x27	<b>Fourgon</b>
<b>T</b>	2 βίδες HM6x15 2 ροδέλες πλακέ 6,5x20	<b>Fourgon</b>			
<b>U</b>	2 βίδες HM12x130 2 ροδέλες DEC12 2 ροδέλες πλακέ 12,5x36 2 περικόχλια HM12 2 αποστάτες διαμ.15/21 Lg.91mm		<b>Y1</b>	4 βίδες HM10x35 pas 125 4 ροδέλες DEC10 4 ροδέλες πλακέ 10x27	<b>Fourgon</b>
<b>V</b>	2 βίδες HM10x30 2 ροδέλες DEC10		<b>Y2</b>	4 βίδες HM10x40 4 ροδέλες DEC10 4 περικόχλια HM10 8 ροδέλες πλακέ 10x27	<b>Plateaj</b>
<b>W</b>	4 βίδες HM10x40 4 ροδέλες DEC10 4 περικόχλια HM10				
<b>X</b>	2 βίδες HM10x40 2 ροδέλες DEC10 2 περικόχλια HM10 2 ροδέλες πλακέ 10,5x27		<b>Z</b>	2 βίδες HM16x45 2 ροδέλες DEC16 2 περικόχλια HM16	

Τύπος <b>SI037</b>	Εγκριση Τύπου αριθ.	Ολικό Βάρος μέγ Επιτρεπόμενο	Ολικό Βάρος ρυμουλκήσιμο	Κατακόρυφο φορτίομέγ.	Τιμή D
Σύστημα ρυμούλκησης για Boxer 09/06 - Ducato 09/06 - Jumper 09/06 Fourgon et Plateaj	e24*94/20*01*0067	3 500 kg	3 000 kg	150 kg	15,84 kN

**ΣΗΜΕΙΩΣΗ :** Ηλεκτρικό κύκλωμα στο εσωτερικό των γενικής χρήσεως δεσμών μας ή προσωποποιημένων.

**ΡΟΠΕΣ ΣΤΡΕΨΗΣ ΓΙΑ ΤΗΝ ΣΥΣΦΙΞΗ**

M16	AC8.8	19,5daNm	M12	AC10.9	11,4daNm	M8	AC8.8	2,3daNm
M16	AC10.9	27,5daNm	M10	AC8.8	4,7daNm	M8	AC10.9	3,3daNm
M12	AC8.8	8,1daNm	M10	AC10.9	6,7daNm			

**ΠΡΟΣΟΧΗ :** (για να πληροφορηθείτε τα χαρακτηριστικά χρήσης συμβουλευτείτε την γκριζα κάρτα)

Εγκατεστημένο σύμφωνα με τις συστάσεις μας, αυτό το σύστημα ρυμούλκησης θα σας ικανοποιήσει πλήρως.

Απεκδύομεθα πάσης ευθύνης σε περίπτωση μετατροπής ή παράνομης χρήσης αυτού.

SIARR

01 - 97

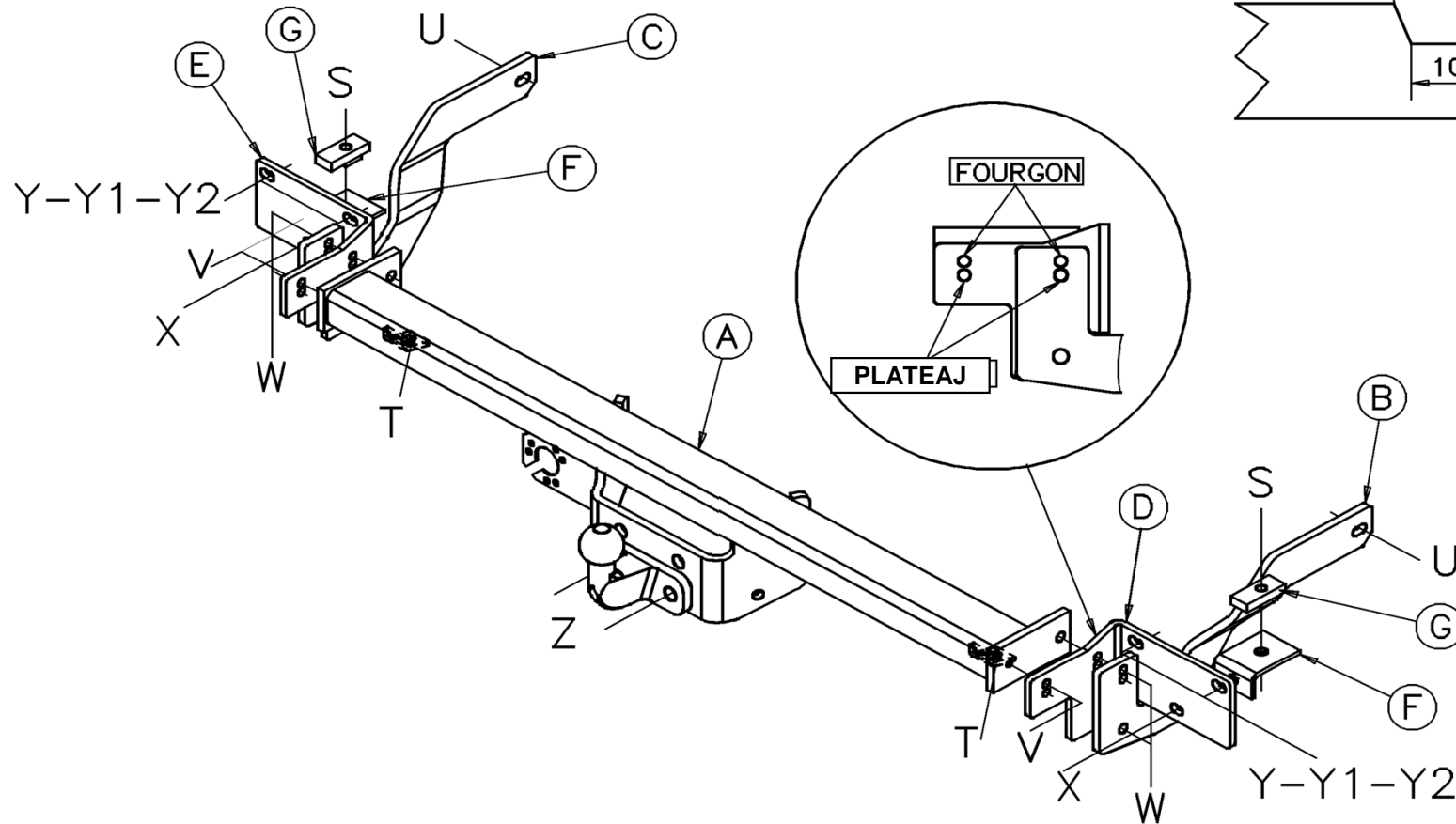


# ΣΗΜΕΙΩΣΗ ΤΟΠΟΘΕΤΗΣΗΣ

WESTFALIA

306357600001

Σχ. 1



**SIARR**

01 - 97



# MANUAL DE MONTAJE

**WESTFALIA**  
 30635760001

## PREPARACIÓN

- \* Desmontar el parachoques (4 tornillos debajo del parachoques y 4 tornillos debajo de las puertas traseras (sólo en el Furgón)
- \* Retirar el amortiguador de choques (sólo en el Furgón).
- \* Retirar las tapas de plástico situadas debajo de los largueros en los puntos S.
- \* Realizar un corte en el parachoques (ver Fig. 1) (sólo en el Furgón).

## MONTAJE

- \* Introducir las arandelas perforadas G en el orificio cuadrado debajo de los largueros en los puntos S (el lado más corto orientado hacia la parte delantera del vehículo)
- \* Fijar las escuadras F a los puntos S con el conjunto de tornillos y pernos S.
- \* Fijar las piezas D y E a la caja en los puntos Y y X con el conjunto de tornillos y pernos Y y X, según los modelos.
- \* Fijar la traviesa A a las piezas D y E en los puntos V y W con los conjuntos de tornillería y pernos V y W.
- \* Fijar los brazos B y C a los puntos W y U con los conjuntos de tornillería y pernos W y U.

### NOTA :

En el vehículo L4 (largo), perforar los largueros en los puntos U con un diámetro de 12,5 mm, después aumentar el lado interior de los largueros hasta obtener un diámetro de 21 mm. Insertar en los puntos U los separadores proporcionados.

## ACABADO

- \* Fijar la rótula a los puntos Z con el conjunto de tornillería y pernos Z.
- \* Apretar el conjunto de tornillería y pernos a las parejas indicadas a continuación.
- \* Volver a montar el parachoques y fijarlo a los puntos T con el conjunto de la tornillería y pernos T (sólo el Furgón)

## BLOQUE TORNILLERÍA

<b>S</b>	2 tornillos HM12x50	<b>Furgón</b>	<b>Y</b>	4 tornillos HM8x30	<b>Furgón</b>
	2 arandelas DEC12			4 arandelas DEC8	
<b>T</b>	2 tornillos HM6x15	<b>Furgón</b>	<b>Y1</b>	4 tuercas HM8	<b>Furgón</b>
	2 arandelas planas 6,5x20			4 arandelas planas 8x27	
<b>U</b>	2 tornillos HM12x130	<b>Furgón</b>	<b>Y2</b>	4 tornillos HM10x35 pas 125	<b>Plataforma</b>
	2 arandelas DEC12			4 arandelas DEC10	
	2 arandelas planas 12,5x36			4 arandelas 10x27	
	2 tuercas HM12				
<b>V</b>	2 tornillos HM10x30	<b>Plataforma</b>	<b>Z</b>	4 tornillos HM10x40	<b>Plataforma</b>
	2 arandelas DEC10			4 arandelas DEC10	
<b>W</b>	4 tornillos HM10x40	<b>Plataforma</b>	<b>Z</b>	4 tuercas HM10	<b>Plataforma</b>
	4 arandelas DEC10			8 arandelas planas 10x27	
	4 tuercas HM10				
<b>X</b>	2 tornillos HM10x40	<b>Plataforma</b>	<b>Z</b>	2 tornillos HM16x45	<b>Plataforma</b>
	2 arandelas DEC10			2 arandelas DEC16	
	2 tuercas HM10			2 tuercas HM16	
	2 arandelas planas 10,5x27				

Tipo	Homologación	Peso Total máximo autorizado	Peso Total remolcable	Carga vertical máxima	Valor D
SI037					
Enganche para Boxer 09/06 - Ducato 09/06 - Jumper 09/06 Furgón y Plataforma	e24*94/20*01*0067	3 500 kg	3 000 kg	150 kg	15,84 kN

**NOTA:** Esquema eléctrico en el interior de nuestros haces universales o personalizados.

### PARES DE APRIETE:

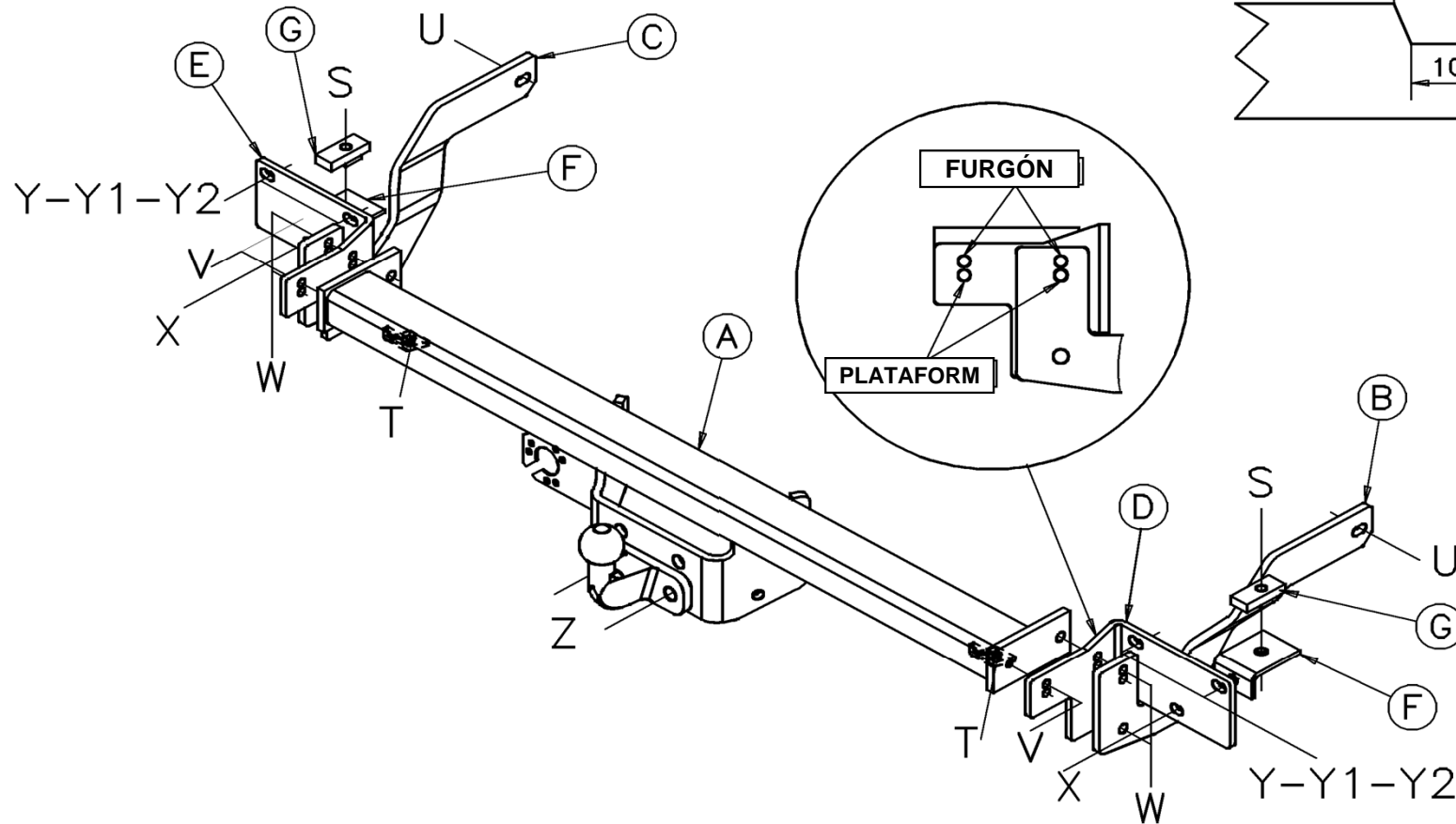
M16	AC8.8	19,5daNm	M12	AC10.9	11,4daNm	M8	AC8.8	2,3daNm
M16	AC10.9	27,5daNm	M10	AC8.8	4,7daNm	M8	AC10.9	3,3daNm
M12	AC8.8	8,1daNm	M10	AC10.9	6,7daNm			

### ATENCIÓN: (para conocer las características de utilización, consultar el permiso de circulación)

Instalado siguiendo nuestras recomendaciones, este enganche le dará total satisfacción.  
No asumiremos ninguna responsabilidad en caso de que haya sido transformado o utilizado ilícitamente



Fig.1



**SIARR**

01 - 97



# ASENNUSOHJEET

**WESTFALIA**  
 30635760001

## VALMISTELU

- \* Irrota puskurit (4 ruuvia puskurien alla ja 4 ruuvia takaovien alla) (Vain pakettiauto).
- \* Poista iskujen vaimentimet (Vain pakettiauto).
- \* Poista muovisuojuukset pitkittäispalkeista pisteissä S.
- \* Tee leikkaus puskureihin (katso kuva 1) (Vain pakettiauto).

## ASENNUS

- \* Vie kierteistetyt kiilat G nelikulmaiseen aukkoon pitkittäispalkkien alla pisteissä S (lyhyempi osa auton etupäätä kohti).
- \* Kiinnitä kulmakappaleet F pisteisiin S ruuveilla S.
- \* Kiinnitä kappaleet D ja E koriin pisteissä Y ja X ruuveilla Y ja X mallin mukaan.
- \* Kiinnitä poikkipalkki A kappaleisiin D ja E pisteissä V ja W ruuveilla V ja W.
- \* Kiinnitä varret B ja C pisteisiin W ja U ruuveilla W ja U.

### HUOM :

L4-autossa (pitkä) on porattava pitkittäispalkkeihin pisteissä U reikä, jonka halkaisija on 12.5mm, sitten pitkittäispalkkien sisäpuolella siten, että halkaisija on 21mm. Laita pisteisiin U toimitetut välikappaleet.

## VIIMEISTELY

- \* Kiinnitä pallonivel pisteisiin Z ruuveilla Z.
- \* Kiristä ruuvit alla ilmoitetuilla momenteilla.
- \* Laita puskurit takaisin ja kiinnitä ne pisteisiin T ruuveilla T (Vain pakettiauto).

## KIINNITYSKOKONAISUUS

<b>S</b>	2 ruuvia HM12x50 2 välilevyä DEC12				
<b>T</b>	2 ruuvia HM6x15 2 litteää välilevyä 6,5x20	<b>Pakettiauto</b>			
<b>U</b>	2 ruuvia HM12x130 2 välilevyä DEC12 2 litteää välilevyä 12,5x36 2 mutteria HM12 2 välikappaletta halk.15/21 Lg.91mm				
<b>V</b>	2 ruuvia HM10x30 2 välilevyä DEC10				
<b>W</b>	4 ruuvia HM10x40 4 välilevyä DEC10 4 mutteria HM10				
<b>X</b>	2 ruuvia HM10x40 2 välilevyä DEC10 2 mutteria HM10 2 litteää välilevyä 10,5x27				
<b>Y</b>	4 ruuvia HM8x30 4 välilevyä DEC8 4 mutteria HM8 4 litteää välilevyä 8x27			<b>Pakettiauto</b>	
<b>Y1</b>	4 ruuvia HM10x35 pas 125 4 välilevyä DEC10 4 litteää välilevyä 10x27			<b>Pakettiauto</b>	
<b>Y2</b>	4 ruuvia HM10x40 4 välilevyä DEC10 4 mutteria HM10 8 litteää välilevyä 10x27			<b>Alusta</b>	
<b>Z</b>	2 ruuvia HM16x45 2 välilevyä DEC16 2 mutteria HM16				

Tyyppi <b>SI037</b>	Tyyppihyväksyntä Numero	Suuri sallittu kokonaiskuorma	Vedettävissä oleva kokonaispaino	Suurin sallittu pystysuora rasitus	Arvo <b>D</b>
Vetokoukku Boxer 09/06 - Ducato 09/06 - Jumper 09/06 } Pakettiauto ja alusta	e24*94/20*01*0067	3 500 kg	3 000 kg	150 kg	15,84 kN

**HUOM:** Sähköpiirros on yleisjohtojen tai yksilöllisten johtojen mukana.

### KIRISTYSMOMENTIT:

M16	AC8.8	19,5daNm	M12	AC10.9	11,4daNm	M8	AC8.8	2,3daNm
M16	AC10.9	27,5daNm	M10	AC8.8	4,7daNm	M8	AC10.9	3,3daNm
M12	AC8.8	8,1daNm	M10	AC10.9	6,7daNm			

### HUOMIO: (käyttöominaisuuksiin tutustumiseksi on katsottava rekistreriotetta)

Suosittelun mukaan asennettuna tämä vetokoukku täyttää odotuksesi.  
Emme ota vastuuta, jos laitetta muutetaan tai käytetään ohjeiden vastaisesti.

SIARR

01 - 97

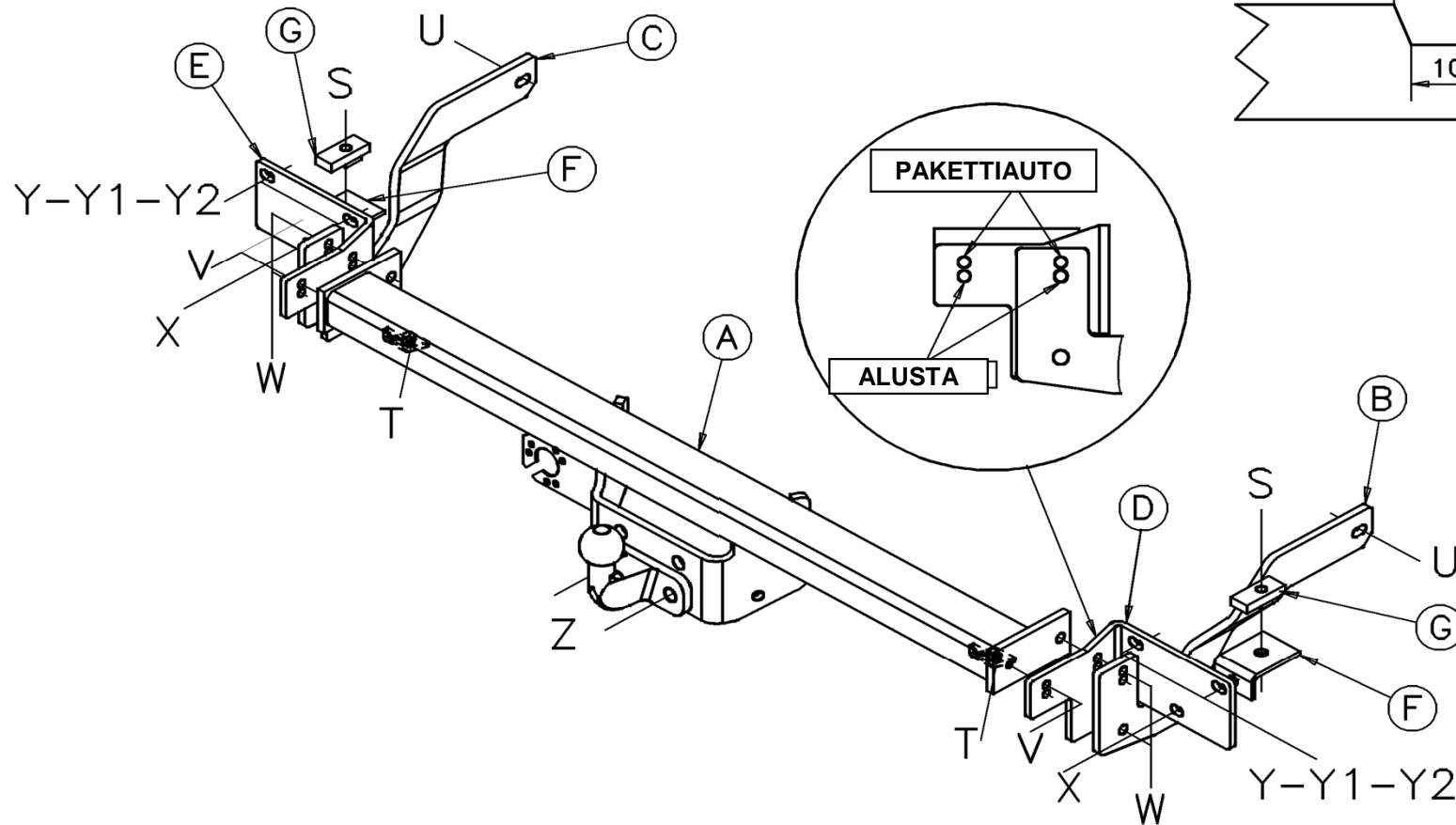


# A SENNUSOHJEET

WESTFALIA

30635760001

Kuva 1





**SIARR**

01 - 97

**AVVERTENZE PER IL MONTAGGIO****WESTFALIA**  
306357600001**PREPARAZIONE**

- \* Smontare il paraurti (4 viti sotto il paraurti e 4 viti sotto le porte posteriori) (solo furgone).
- \* Eliminare l'assorbitore d'urti (solo furgone).
- \* Eliminare le mascherine di plastica che si trovano sotto i longheroni nei punti S.
- \* Praticare un sezionamento nel paraurti (vedi Fig.1) (solo furgone).

**MONTAGGIO**

- \* Inserire i distanziatori filettati G nell'apertura quadrata che si trova sotto i longheroni nei punti S (la parte più corta rivolta verso la parte anteriore del veicolo).
- \* Fissare gli angolari F nei punti S con il gruppo viteria S.
- \* Fissare i pezzi D e E sul cassone nei punti Y e X con il gruppo viteria Y e X dipendentemente dal modello.
- \* Fissare la traversa A ai pezzi D e E nei punti V e W con i gruppi viteria V e W.
- \* Fissare i bracci B e C nei punti W e U con i gruppi viteria W e U.

**NOTA :**

Sul veicolo L4 (lungo), forare i longheroni nei punti U in diametro 12.5mm, quindi ingrandire la parte interna dei longheroni in diametro 21mm. Inserire nei punti U i distanziatori forniti. distanziatori forniti.

**RIFINITURA**

- \* Fissare il giunto nei punti Z con il gruppo viteria Z.
- \* Serrare il gruppo viteria alle coppie qui di seguito indicate.
- \* Rimontare il paraurti e fissarlo nei punti T con il gruppo viteria T (solo furgone).

**BLOCCO VITERIA**

<b>S</b>	2 viti HM12x50 2 rondelle DEC12		<b>Y</b>	4 viti HM8x30 4 rondelle DEC8 4 dadi HM8 4 rondelle piatte 8x27	<b>Furgone</b>
<b>T</b>	2 viti HM6x15 2 rondelle piatte 6,5x20	<b>Furgone</b>			
<b>U</b>	2 viti HM12x130 2 rondelle DEC12 2 rondelle piatte 12,5x36 2 dadi HM12 2 distanziatori diam.15/21 Lg.91mm		<b>Y1</b>	4 viti HM10x35 pas 125 4 rondelle DEC10 4 rondelle piatte 10x27	<b>Furgone</b>
<b>V</b>	2 viti HM10x30 2 rondelle DEC10		<b>Y2</b>	4 viti HM10x40 4 rondelle DEC10 4 dadi HM10 8 rondelle piatte 10x27	<b>Con pianale</b>
<b>W</b>	4 viti HM10x40 4 rondelle DEC10 4 dadi HM10				
<b>X</b>	2 viti HM10x40 2 rondelle DEC10 2 dadi HM10 2 rondelle piatte 10,5x27		<b>Z</b>	2 viti HM16x45 2 rondelle DEC16 2 dadi HM16	

Tipo SI037	Omologazione di Tipo n°	Peso totale mas- simo autorizzato	Peso totale Rimorchiabile	Carico verti- cale massimo	Valore D
Gancio da traino per Boxer 09/06 - Ducato 09/06 - Jumper 09/06 furgone e con pianale	e24*94/20*01*0067	3 500 kg	3 000 kg	150 kg	15,84 kN

**NOTA :** Schema elettrico all'interno dei nostri fasci universali o personalizzati.

**COPPIE DI SERRAGGIO :**

M16	AC8.8	19,5daNm	M12	AC10.9	11,4daNm	M8	AC8.8	2,3daNm
M16	AC10.9	27,5daNm	M10	AC8.8	4,7daNm	M8	AC10.9	3,3daNm
M12	AC8.8	8,1daNm	M10	AC10.9	6,7daNm			

**ATTENZIONE : (per conoscere le caratteristiche d'uso consultare il libretto di circolazione)**

Installato seguendo le nostre raccomandazioni, questo gancio da traino vi lascerà completamente soddisfatti.  
Respingiamo ogni responsabilità in caso di trasformazione o utilizzo illecito dello stesso.

SIARR

01 - 97

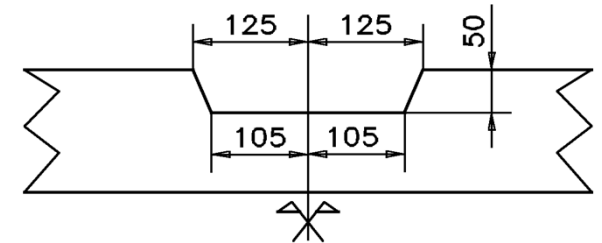
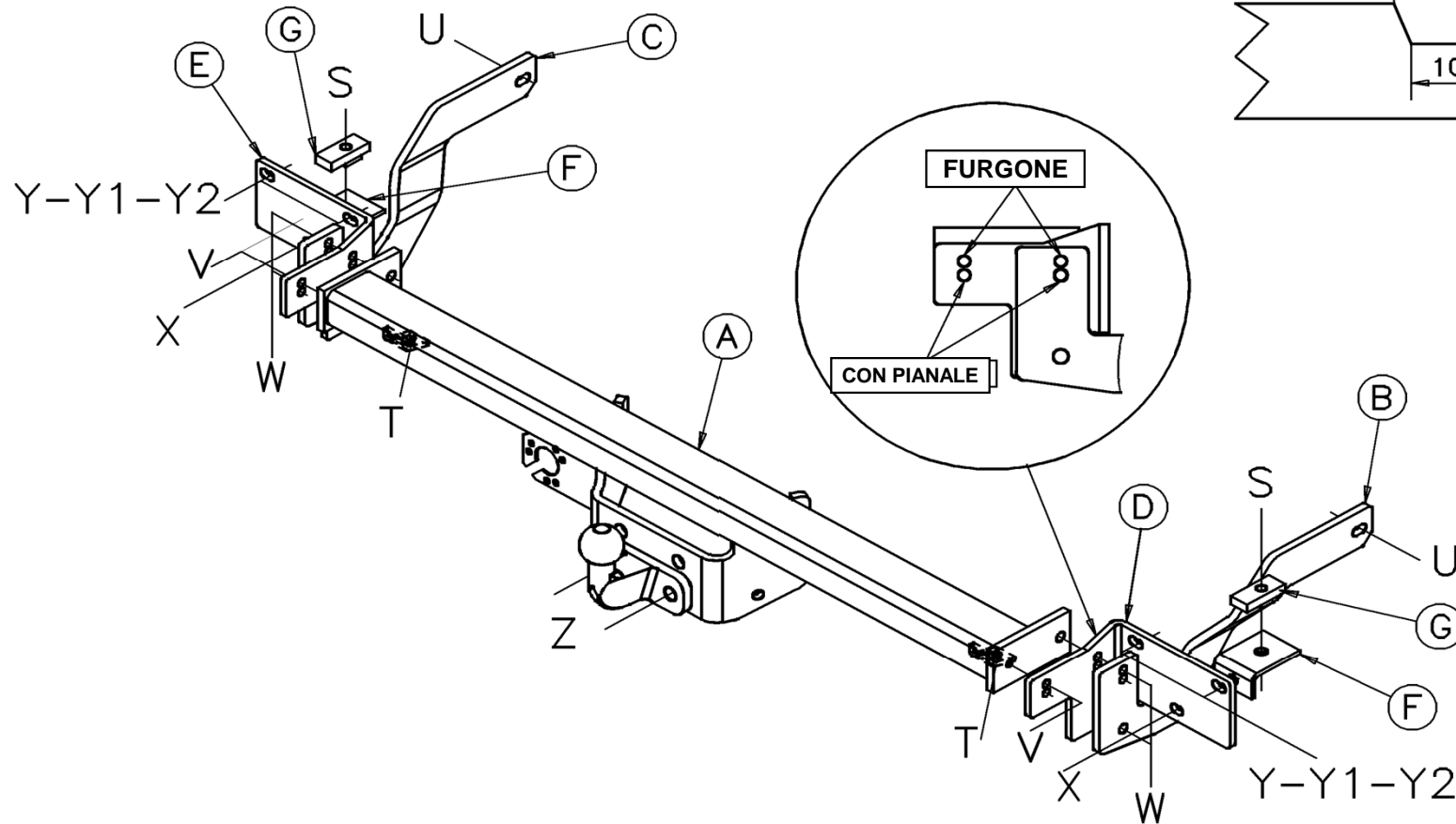


# AVVERTENZE PER IL MONTAGGIO

**WESTFALIA**

306357600001

Fig.1



**SIARR**

01 - 97



# MONTAGEHANDLEIDING

**WESTFALIA**  
30635760001

## VOORBEREIDING

- \* De bumper demonteren (4 schroeven onder de bumper en 4 schroeven onder de achterdeuren) (enkel vrachtwagen).
- \* De schokdemper wegnemen (enkel vrachtwagen).
- \* De plastic beschermingen onder de langsliggers op de punten S wegnemen.
- \* De bumper versnijden (zie Fig.1) (enkel vrachtwagen).

## MONTAGE

- \* De van een schroefdraad voorziene wiggen G aanbrengen in de vierkantige opening onder de langsliggers op de punten S (het kortste gedeelte naar de voorkant van het voertuig toe).
- \* De hoekstalen F op de punten S bevestigen met het schroefwerk S.
- \* De stukken D en E bevestigen op de carrosserie op de punten Y en X met het schroefwerk Y en X naargelang de modellen.
- \* De dwarsbalk A bevestigen op de stukken D en E op de punten V en W met het schroefwerk V en W.
- \* De armen B en C bevestigen op de punten W en U met het schroefwerk W en U.

### OPMERKING :

Op het voertuig L4 (lang), de langsliggers doorboren op de punten U tot een diameter van 12,5mm, daarna de binnenkant van de langsliggers vergroten tot een diameter van 21mm. De meegeleverde dwarsstukken inbrengen op de punten U.

## AFWERKING

- \* Het kogelgewricht bevestigen aan de punten Z met het schroefwerk Z.
- \* Alle schroefwerk op de hieronder gegeven koppels vastzetten.
- \* De bumper terugplaatsen en vastzetten op de punten T met het schroefwerk T (enkel vrachtwagen).

## SCHROEFBLOK

<b>S</b>	2 schroeven HM12x50 2 ringen DEC12		<b>Y</b>	4 schroeven HM8x30 4 ringen DEC8 4 moeren HM8 4 drukplaten 8x27	<b>Vrachtwagen</b>
<b>T</b>	2 schroeven HM6x15 2 drukplaten 6,5x20	<b>Vrachtwagen</b>			
<b>U</b>	2 schroeven HM12x130 2 ringen DEC12 2 drukplaten 12,5x36 2 moeren HM12 2 afstandsstukken diam.15/21 Lg.91mm		<b>Y1</b>	4 schroeven HM10x35 pas 125 4 ringen DEC10 4 drukplaten 10x27	<b>Fourgon</b>
<b>V</b>	2 schroeven HM10x30 2 ringen DEC10		<b>Y2</b>	4 schroeven HM10x40 4 ringen DEC10 4 moeren HM10 8 drukplaten 10x27	<b>Vrachtwagen</b>
<b>W</b>	4 schroeven HM10x40 4 ringen DEC10 4 moeren HM10				
<b>X</b>	2 schroeven HM10x40 2 ringen DEC10 2 moeren HM10 2 drukplaten 10,5x27		<b>Z</b>	2 schroeven HM16x45 2 ringen DEC16 2 moeren HM16	

Type SI037	Goedkeuring Type n°	Max. toegestaan totaalgewicht	Totaal laadgewicht	Max. verticale belasting	Waarde D
Koppeling voor Boxer 09/06 - Ducato 09/06 - Jumper 09/06 Vrachtwagen en Plateaj	e24*94/20*01*0067	3 500 kg	3 000 kg	150 kg	15,84 kN

**NOTA BENE:** Bedradingsschema aan binnenkant van onze universele bundels of gepersonaliseerd.

### AANDRAAIMOMENTEN:

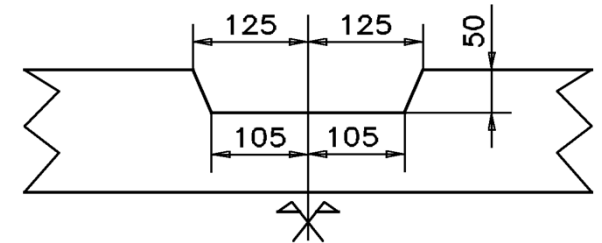
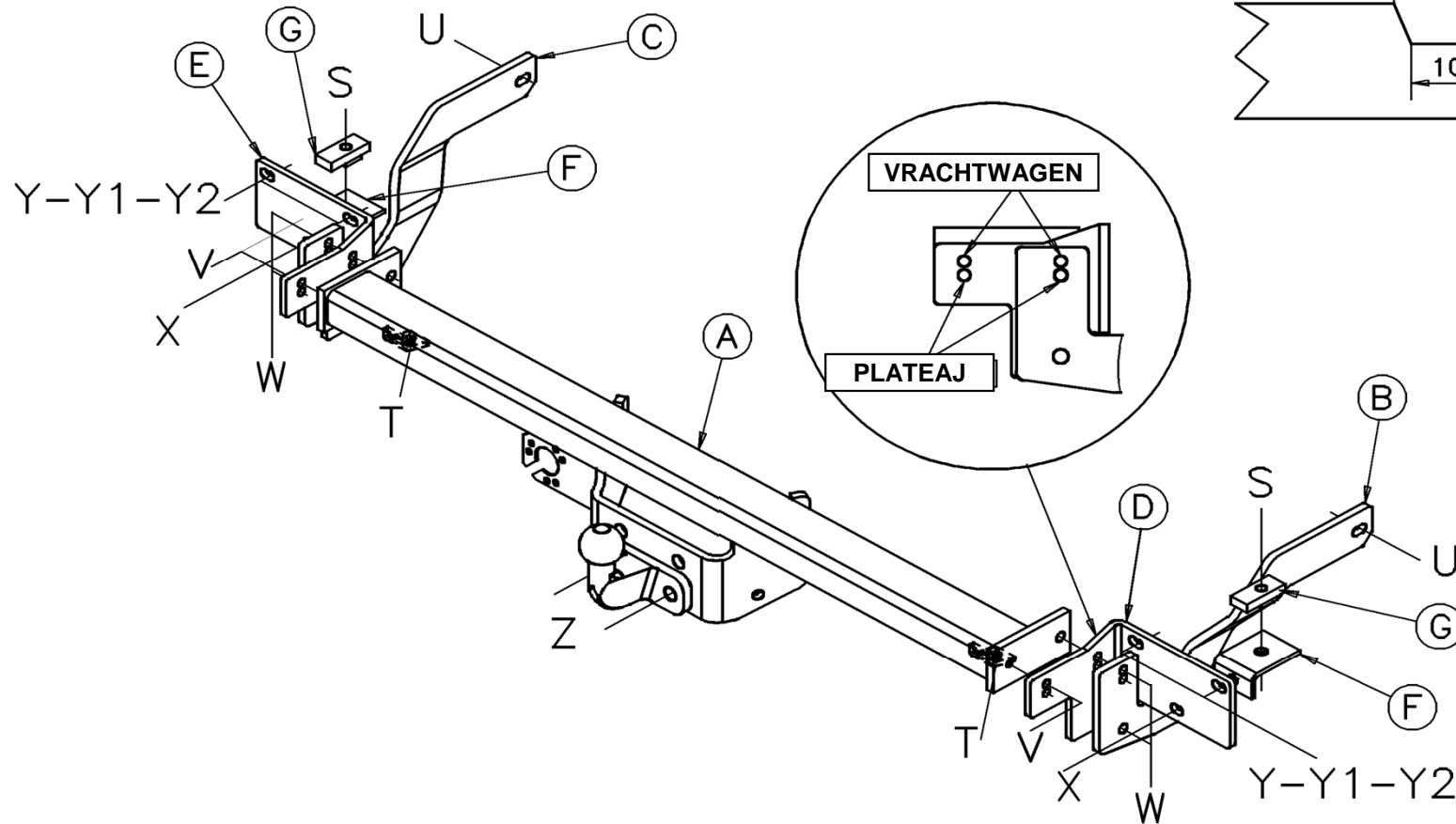
M16	AC8.8	19,5daNm	M12	AC10.9	11,4daNm	M8	AC8.8	2,3daNm
M16	AC10.9	27,5daNm	M10	AC8.8	4,7daNm	M8	AC10.9	3,3daNm
M12	AC8.8	8,1daNm	M10	AC10.9	6,7daNm			

### LET OP: (voor gebruikskennmerken het kentekenbewijs raadplegen)

Indien u de koppeling volgens onze aanbevelingen heeft geïnstalleerd, zal het u tot volle tevredenheid stemmen. Wij stellen ons niet aansprakelijk in geval van wijziging of onrechtmatig gebruik.



Fig.1



**SIARR**

01 - 97

**MONTERINGSVEILEDNING****WESTFALIA**  
30635760001**FORBEREDELSE**

- \* Demonter støtfangeren (4 skruer under støtfangeren og 4 skruer under bakdørene) (kun for varebil).
- \* Fjern støtabsorbatoren (kun varebil).
- \* Fjern plastikkdekslene under lengdestagene ved punktene S.
- \* Kutt støtfangeren som vist (se fig. 1) (kun varebil).

**MONTERING**

- \* Før inn de gjengede klossene G i den firkantede åpningen under lengdestagene ved punktene S (den korteste delen skal vende forover på kjøretøyet).
- \* Fest vinklene F ved punktene S med skruesettet S.
- \* Fest delene D og E på kassen i punktene Y og X med skruesettene Y og S iht. modellene.
- \* Fest tverrstangen A på delene D og E i punktene V og W, bruk skruesettene V og W.
- \* Fest armene B og C i punktene W og U med skruesettene W og U.

**MERK :**

På kjøretøy type L4 (lang), lag hull i lengdestagene ved punktene U, bor en diameter på 12,5 mm, og gjør deretter innsiden av lengdestagene større slik at disse har en diameter på 21 mm. Før inn de medfølgende mellomstykkene ved punktene U.

**ENDELIG UTFØRING**

- \* Fest kulehodet i punktene Z med skruesettet Z.
- \* Trekk til skruene i koblingene som vist nedenfor.
- \* Monter støtfangeren på igjen, og fest den i punktene T med skruesettet T (kun varebil).

**SKRUESETT**

<b>S</b>	2 skruer HM12x50 2 skiver DEC12	<b>Varebil</b>	<b>Y</b>	4 skruer HM8x30 4 skiver DEC8 4 muttere HM8 4 tetningsskiver 8x27	<b>Varebil</b>
<b>T</b>	2 skruer HM6x15 2 tetningsskiver 6,5x20		<b>Y1</b>	4 skruer HM10x35 pas 125 4 skiver DEC10 4 tetningsskiver 10x27	
<b>U</b>	2 skruer HM12x130 2 skiver DEC12 2 tetningsskiver 12,5x36 2 muttere HM12 2 tverrstenger med diameter 15/21 Lg.91mm	<b>Y2</b>	4 skruer HM10x40 4 skiver DEC10 4 muttere HM10 8 tetningsskiver 10x27	<b>Lasteplan</b>	
<b>V</b>	2 skruer HM10x30 2 skiver DEC10	<b>Z</b>	2 skruer HM16x45 2 skiver DEC16 2 muttere HM16		
<b>W</b>	4 skruer HM10x40 4 skiver DEC10 4 muttere HM10				
<b>X</b>	2 skruer HM10x40 2 skiver DEC10 2 muttere HM10 2 tetningsskiver 10,5x27				

Type	Homologering type nr.	Total vekt maks. godkjent	Total vekt mulig med tilhenger	Totalvekt tilhenger maks. avstand	Verdi D
Tilhengerfeste til Boxer 09/06 - Ducato 09/06 - Jumper 09/06 Fg et Plateau	e24*94/20*01*0067	3 500 kg	3 000 kg	150 kg	15,84 kN

**MERKNAD:** Elektrisk skjema finnes i våre generelle eller personliggjorte brosjyrer.

**DREININGSMOMENTER:**

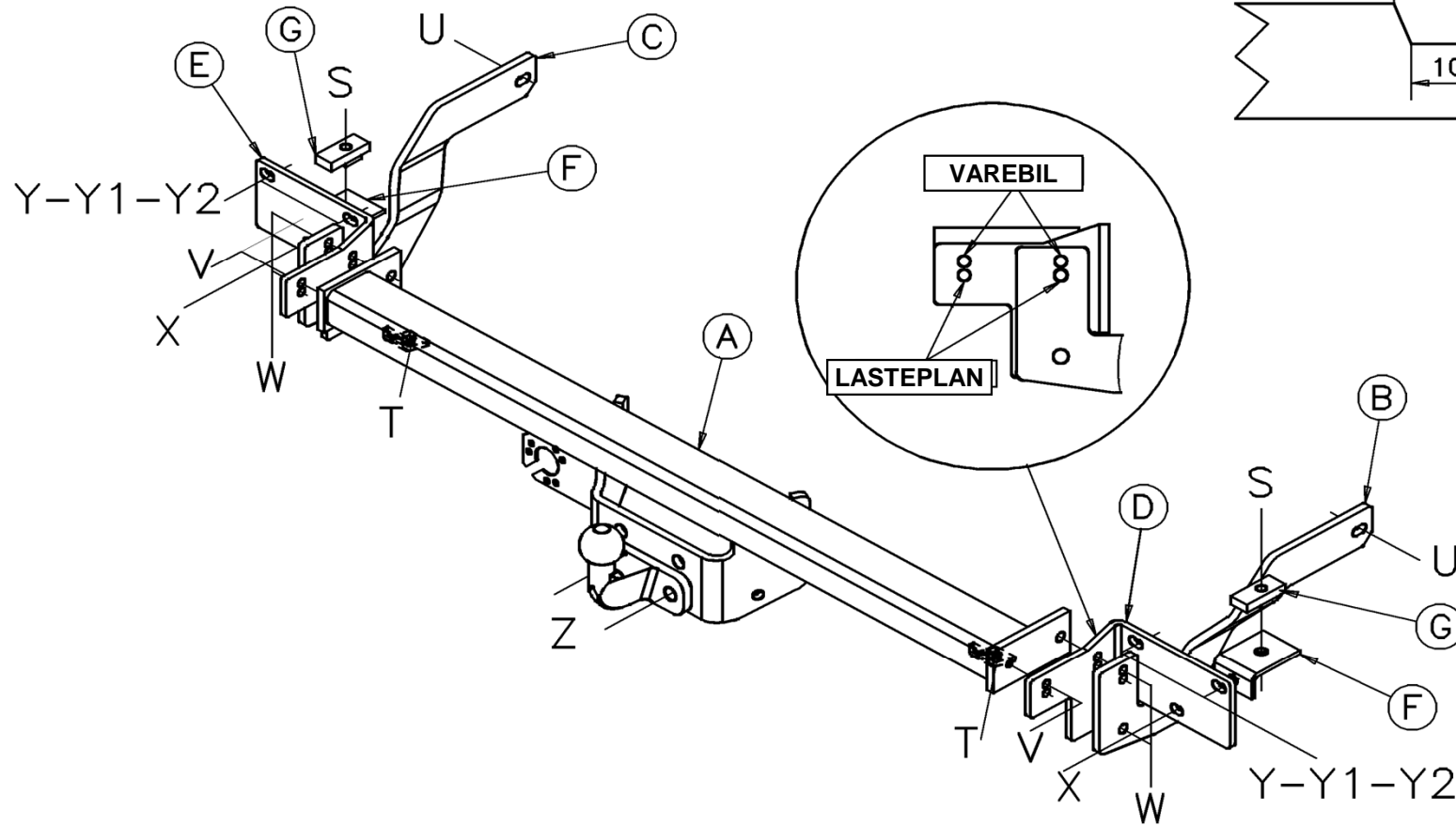
M16	AC8.8	19,5daNm	M12	AC10.9	11,4daNm	M8	AC8.8	2,3daNm
M16	AC10.9	27,5daNm	M10	AC8.8	4,7daNm	M8	AC10.9	3,3daNm
M12	AC8.8	8,1daNm	M10	AC10.9	6,7daNm			

**ADVARSEL: (for kunnskap om bruksegenskapene, se vognkortet)**

Ved å installere innretningen i samsvar med våre anbefalinger vil du få maksimalt utbytte av dette tilhengerfestet.  
Vi fraskriver oss alt ansvar hvis tilhengerfestet endres eller brukes på ulovlig måte.



Fig.1



**SIARR**

01 - 97



# INSTRUKCJA MONTAŻU

**WESTFALIA**  
 306357600001

## PRZYGOTOWANIE

- \* Zdemontować zderzak (4 śruby pod zderzakiem i 4 śruby pod tylnymi drzwiami) (tylko Furgon).
- \* Usunąć absorber zderzaka (tylko Furgon).
- \* Usunąć plastikowe osłony pod podłużnicami w punktach S.
- \* Wykonać wycięcie w zderzaku (patrz rys. 1) (tylko Furgon).

## MONTAŻ

- \* Włożyć podkładki gwintowane G do kwadratowego otworu pod podłużnicami w punktach S (najkrótsza część z przodu pojazdu).
- \* Przymocować narożniki F w punktach S za pomocą zestawu śrub S.
- \* Zamocować części D i E do nadwozia w punktach Y i X za pomocą zestawu śrub Y i X według modeli.
- \* Zamocować poprzecznicę A do części D i E w punktach V i W za pomocą zestawu śrub V i W.
- \* Zamocować ramiona B i C w punktach W i U za pomocą zestawu śrub W i U.

### UWAGA :

W pojeździe L4 (długi), przewiercić podłużnice w punktach U do uzyskania średnicy 12,5 mm, następnie, od strony wewnętrznej podłużnic, powiększyć do 21 mm. W punktach U włożyć dostarczone rozpórki.

## WYKOŃCZENIE

- \* Zamocować przegub w punktach Z za pomocą zestawu śrub Z.
- \* Dokręcić wszystkie śruby zgodnie z momentami dokręcenia wskazanymi poniżej.
- \* Zamontować z powrotem zderzak i zamocować go w punktach T za pomocą śrub T (tylko Furgon).

## ZESTAW ŚRUB

<b>S</b>	2 śruby HM12x50 2 okrągłych podkładek DEC12	<b>Y</b>	4 śruby HM8x30 4 okrągłych podkładek DEC8 4 nakrętki HM8 4 płaskie podkładki płaskie 8x27	<b>Furgon</b>
<b>T</b>	2 śruby HM6x15 2 płaskie podkładki płaskie 6,5x20		<b>Furgon</b>	
<b>U</b>	2 śruby HM12x130 2 okrągłych podkładek DEC12 2 płaskie podkładki płaskie 12,5x36 2 nakrętki HM12 2 rozpórki o średnicy 15/21 Lg.91mm	<b>Y1</b>	4 śruby HM10x35 pas 125 4 okrągłych podkładek DEC10 4 płaskie podkładki płaskie 10x27	<b>Furgon</b>
<b>V</b>	2 śruby HM10x30 2 okrągłych podkładek DEC10	<b>Y2</b>	4 śruby HM10x40 4 okrągłych podkładek DEC10 4 nakrętki HM10 8 płaskie podkładki płaskie 10x27	<b>Platforma</b>
<b>W</b>	4 śruby HM10x40 4 okrągłych podkładek DEC10 4 nakrętki HM10			
<b>X</b>	2 śruby HM10x40 2 okrągłych podkładek DEC10 2 nakrętki HM10 2 płaskie podkładki płaskie 10,5x27	<b>Z</b>	2 śruby HM16x45 2 okrągłych podkładek DEC16 2 nakrętki HM16	

Typ SI037	Homologacja typu nr	Ciężar całkowity <small>holowania / dopuszczalny</small>	Ciężar całkowity <small>holowania / dopuszczalny</small>	Maksymalne obciążenie pionowe	Wartość D
Dyszel holowniczy do Boxer 09/06 - Ducato 09/06 - Jumper 09/06 Furgon i Platforma	e24*94/20*01*0067	3 500 kg	3 000 kg	150 kg	15,84 kN

**Uwaga:** schemat elektryczny dołączony do wiązki podłączeniowej uniwersalnej lub specjalnej

### MOMENTY DOKRĘCENIA

M16	AC8.8	19,5daNm	M12	AC10.9	11,4daNm	M8	AC8.8	2,3daNm
M16	AC10.9	27,5daNm	M10	AC8.8	4,7daNm	M8	AC10.9	3,3daNm
M12	AC8.8	8,1daNm	M10	AC10.9	6,7daNm			

### UWAGA (charakterystyki użytkowania należy sprawdzić w dowodzie rejestracyjnym)

Dyszel holowniczy będzie funkcjonował we właściwy sposób po zainstalowaniu go zgodnie z zaleceniami.  
Nie ponosimy żadnej odpowiedzialności w przypadku wprowadzenia zmian lub niedozwolonego użycia

SIARR

01 - 97



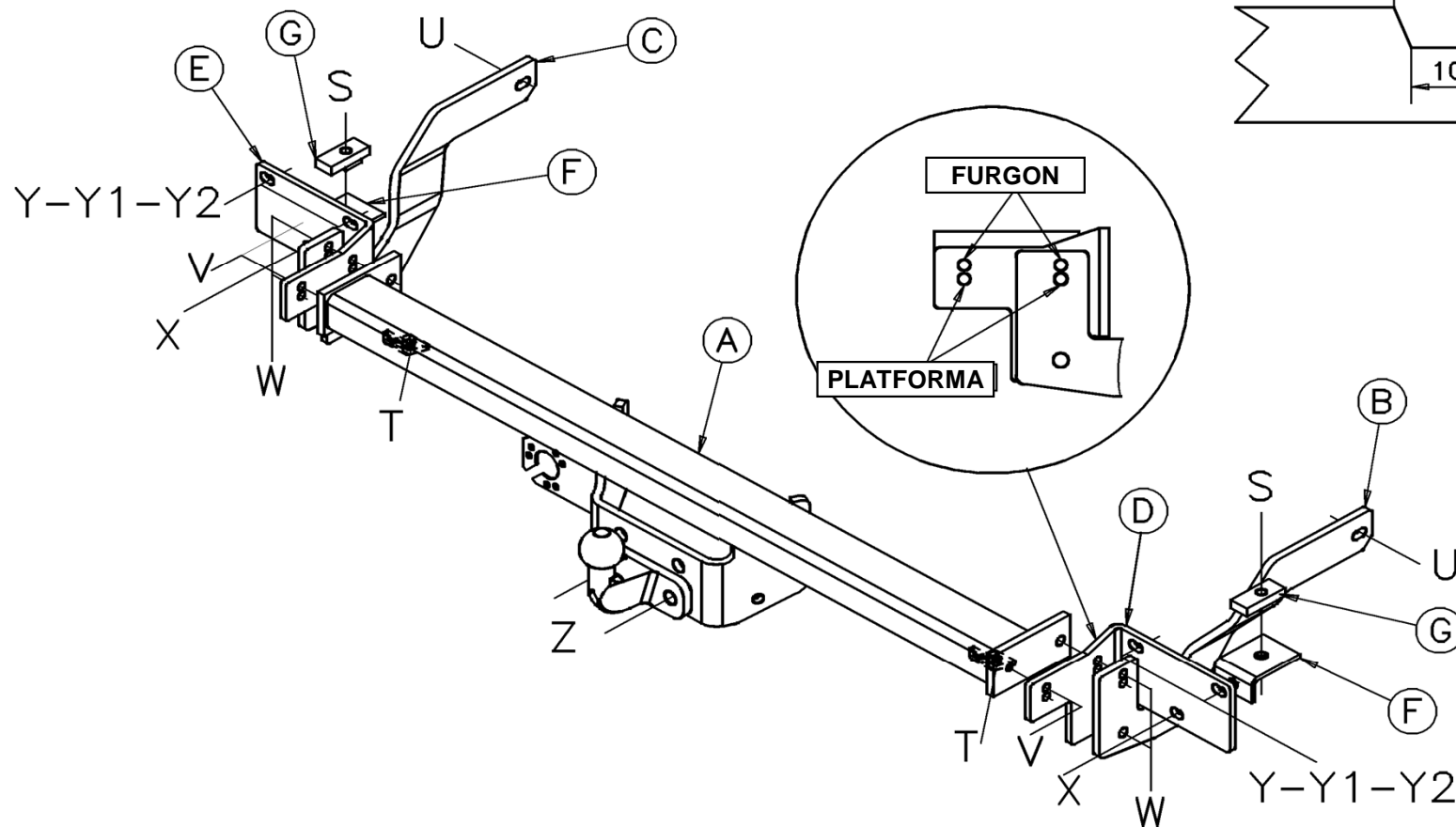
# INSTRUCKCJA MONTAŻU

FICHIER : BUREAU\NOTICEDEMONTAGE\SIARR\NDM01\NDM0197-E - FOLIO NDMPOLO

WESTFALIA

306357600001

Rys 1





**SIARR**

01 - 97

**MONTERINGSANVISNING****WESTFALIA**  
30635760001**FÖRBEREDELSE**

- \* Montera ned stötfångaren (4 skruvar under stötfångaren och 4 skruvar under bakdörrarna) (Endast på skåpbil).
- \* Avlägsna krokskyddet (Endast på skåpbil).
- \* Avlägsna plastskydden under långbalkarna, vid punkterna S.
- \* Gör en utskärning i stötfångaren (se Bild 1) (Endast på skåpbil).

**MONTERING**

- \* För in de gängade kilarna G i det fyrkantiga hålet under långbalkarna, vid punkterna S (den kortaste delen mot fordonets framsida).
- \* Fäst vinkelbeslagen F vid punkterna S, med hjälp av skruvarna S.
- \* Fäst delarna D och E på lådan vid punkterna Y och X, med hjälp av skruvsatserna Y och X enligt modellen.
- \* Fäst tvärbalken A på delarna D och E vid punkterna V och W, med hjälp av skruvsatserna V och W.
- \* Fäst armarna B och C vid punkterna W och U, med hjälp av skruvsatserna W och U.

**OBS :**

På L4-fordonet (långt), borra långbalkarna vid punkterna U med en diameter på 12,5 mm, och förstora långbalkarnas innersida med en diameter på 21 mm. För in de medföljande distansstyckena vid punkterna U.

**SLUTLIGEN**

- \* Fäst kullleden vid punkterna Z med skruvsatsen Z.
- \* Skruva åt alla skruvar med nedanstående vridmoment.
- \* Montera tillbaka stötfångaren och fäst den vid punkterna T med skruvsatsen T (Endast på skåpbil).

**SKRUVBLOCK**

<b>S</b>	2 skruvar HM12x50	] Skåpbil	<b>Y</b>	4 skruvar HM8x30	] Skåpbil
	2 fjäderbrickor DEC12			4 fjäderbrickor DEC8	
<b>T</b>	2 skruvar HM6x15	] Skåpbil	<b>Y1</b>	4 muttrar HM8	] Skåpbil
	2 rundbrickor 6,5x20			4 rundbrickor 8x27	
<b>U</b>	2skruvar HM12x130	] Skåpbil	<b>Y2</b>	4 skruvar HM10x35 pas 125	] Plateaj
	2 fjäderbrickor DEC12			4 fjäderbrickor DEC10	
	2 rundbrickor 12,5x36			4 rundbrickor 10x27	
	2 muttrar HM12			4 muttrar HM10	
<b>V</b>	2 skruvar HM10x30	] Plateaj	<b>Z</b>	2 skruvar HM16x45	] Plateaj
	2 fjäderbrickor DEC10			2 fjäderbrickor DEC16	
<b>W</b>	4 skruvar HM10x40	] Plateaj	<b>X</b>	2 muttrar HM16	] Plateaj
	4 fjäderbrickor DEC10			2 skruvar HM10x40	
<b>X</b>	4 muttrar HM10	] Plateaj	<b>Z</b>	2 fjäderbrickor DEC16	] Plateaj
	2 skruvar HM10x40			2 muttrar HM16	
<b>Y</b>	2 fjäderbrickor DEC12	] Skåpbil	<b>Z</b>	2 muttrar HM16	] Plateaj
	2 rundbrickor 12,5x36			2 skruvar HM10x40	
<b>Y1</b>	2 muttrar HM12	] Skåpbil	<b>Z</b>	2 fjäderbrickor DEC16	] Plateaj
	2 distanshylsor, diam.15/21 Lg.91mm			2 muttrar HM16	

Typexemplar <b>SI037</b>	Typgodkännande Av typexemplar n°	Totalvikt Maxi-vikt	Totalvikt bogserbar	Vertikal maxi-vikt	Värde D
Montering av Boxer 09/06 - Ducato 09/06 - Jumper 09/06 } Skåpbil och Plateaj	e24*94/20*01*0067	3 500 kg	3 000 kg	150 kg	15,84 kN

**Observera:** Elektriskt schema finns i våra allmänna eller mer specialiserade anvisningar

**VRIDMOMENT:**

M16	AC8.8	19,5daNm	M12	AC10.9	11,4daNm	M8	AC8.8	2,3daNm
M16	AC10.9	27,5daNm	M10	AC8.8	4,7daNm	M8	AC10.9	3,3daNm
M12	AC8.8	8,1daNm	M10	AC10.9	6,7daNm			

**VARNING: (Läs igenom det grå bladet för att ta reda på rådande användningsvillkor)**

Om du monterar produkten enligt våra anvisningar kommer du uppnå bästa möjliga resultat  
Vi avsägar oss allt ansvar i de fall kunden inte följt våra anvisningar fullt ut.

SIARR

01 - 97



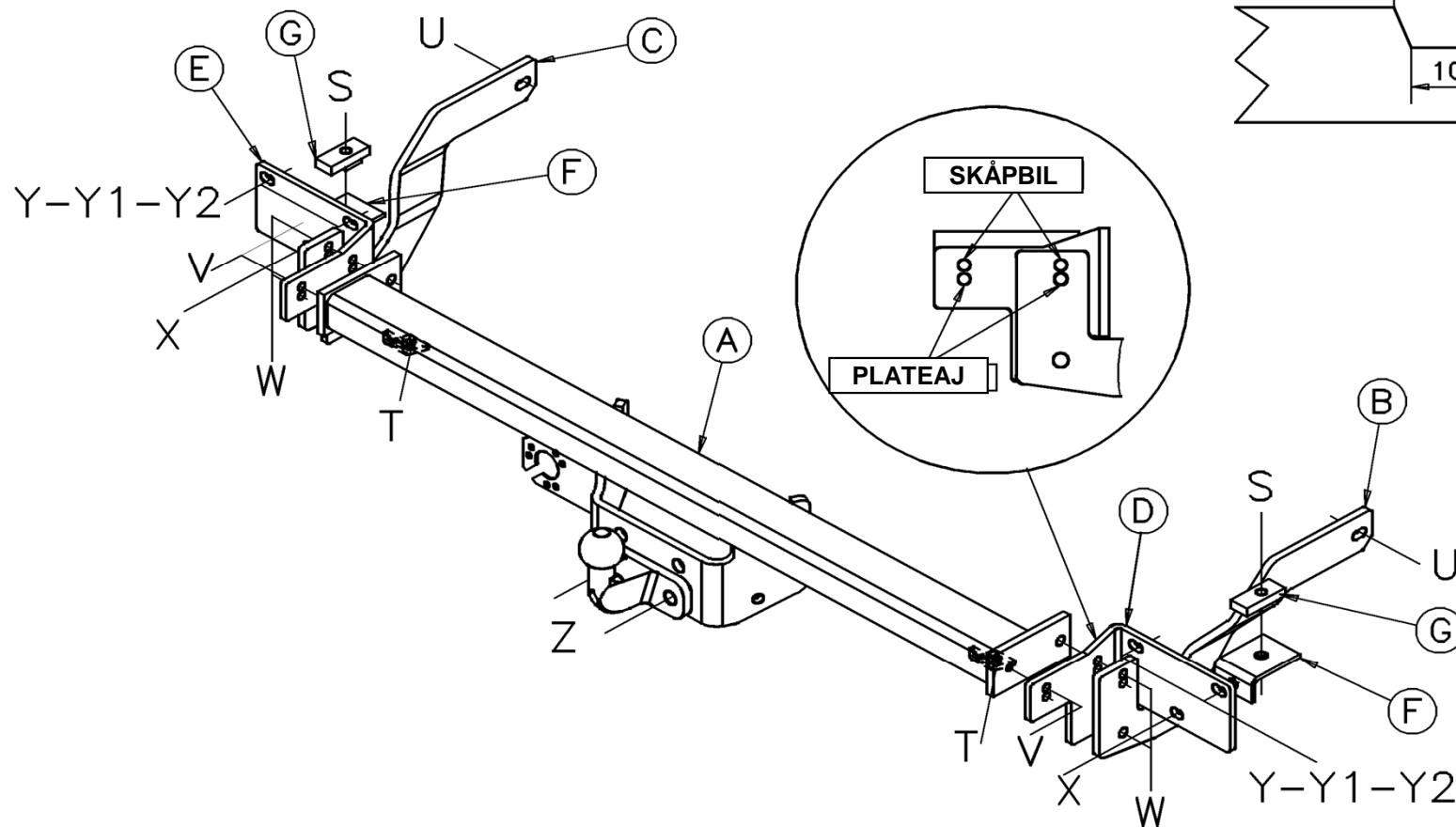
# MONTERINGSANVISNING

FICHER : BUREAU\NOTICEDEMONTAGE\SIARR\NDM01\NDM0197-E - FOLIO NDMSUED

WESTFALIA

30635760001

Bild 1



Dispositivo di traino tipo : **01 - 97**  
Per autoveicolo : **Peugeot Boxer 09/06 - Fiat Ducato 09/06 - Citroën Jumper 09/06**  
Tipo funzionale : **VF3Y - 250 - VF7Y**



Classe e tipo di attacco : **A50-X**  
Omologazione : **e24\*94/20\*00\*0067**  
Valore D : **15,84 kN**  
Carico verticale max. S : **150 kg**  
Massa rimorchiabile : **vedi carta di circolazione dell'autoveicolo**

In base alla Direttiva europea 94/20, la massa massima rimorchiabile del dispositivo di traino è determinata dal valore di prova "D" così definito :

$$D = (T \times C) / (T + C) \times 0,00981 = 15,84 \text{ kN}$$

dove : T = Massa complessiva max. della motrice (in kg) e C = Massa rimorchiabile max. della motrice (in kg)

#### DICHIARAZIONE DI CORRETTO MONTAGGIO :

la sottoscritta Ditta dichiara che il dispositivo di traino tipo \_\_\_\_\_ è stato installato a regola d'arte, nel rispetto dei punti d'attacco e delle prescrizioni fornite dalla Casa costruttrice

sul veicolo \_\_\_\_\_

targato \_\_\_\_\_

li \_\_\_\_\_

Si dichiara inoltre di aver informato l'utente del veicolo sull'USO e MANUTENZIONE del dispositivo stesso.

timbro et firma