

SIARR

NOTICE DE MONTAGE

04 - 117

PREPARATION

* Desserrer la vis de fixation centrale à la partie inférieure du pare-chocs, reculer le pare-chocs au maximum, puis resserrer la vis.

MONTAGE

- * Sous le véhicule, enlever les obturateurs plastique en regard des trous Rep.Y et mettre en place les 2 écrous cage fournis.
- * Présenter la traverse A sous le véhicule et la fixer (sans serrage) à l'aide du bloc visserie Y.
- * Fixer l'attelage en T à l'aide du bloc visserie T.
- * Placer les entretoises dans les longerons aux points Rep.V et W.
- * Fixer les bras B et C à l'aide des blocs visserie X, V et W

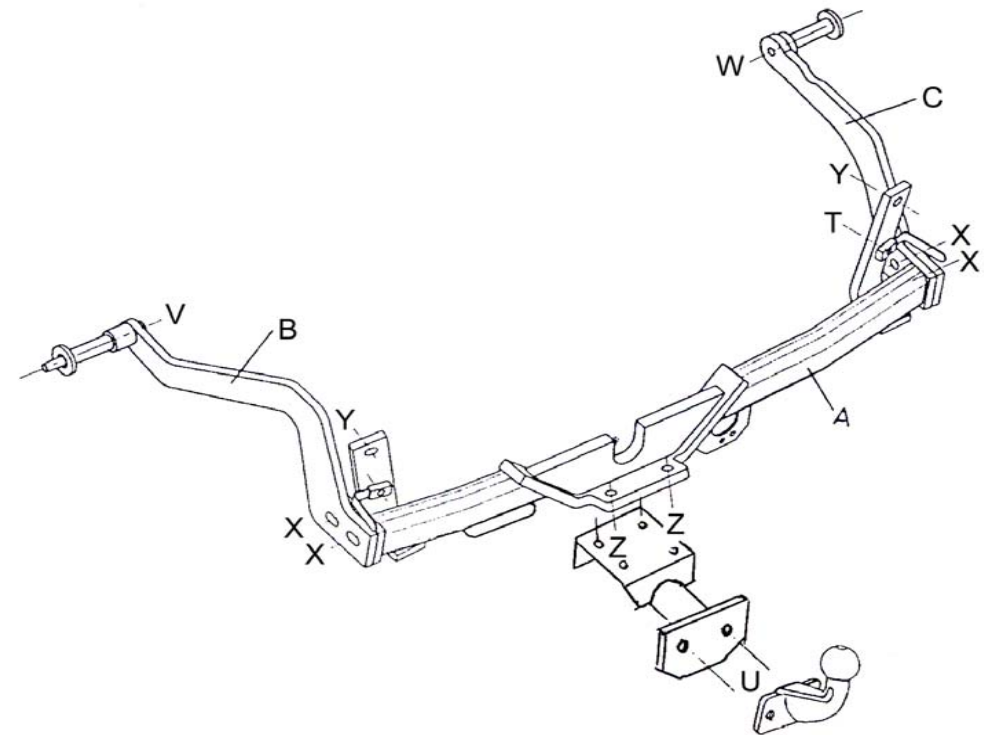
FINITION

* Serrer l'ensemble de la visserie aux couples indiqués ci-dessous.

BLOC VISSERIE

T	2 vis HM8x25 2 rondelles CS8 2 rondelles plates 8-22 2 écrous à languette	W	1 vis HM10x100 1 rondelle CS10 1 entretoise épaulée lg.55
U	2 vis HM16x45 2 rondelles DEC16 2 écrous HM16	X	4 vis HM10x35 4 rondelles CS10 4 rondelles plates 10/22
V	1 rondelle CS10 1 écrou HM10 1 entretoise épaulée lg.55	Y	2 vis HM8x25 2 rondelles CS8 2 rondelles plates 8/22 2 écrous cage LC48125
Z	4 vis HM12x25 4 rondelles CS12		

N° Identification
04 - 117



Type	Homologation de Type n°	Poids Total maxi autorisé	Poids Total remorquable	Charge verticale maxi	Valeur D
Attelage pour Renault Mégane Coupé Phase II	e11*94/20*00*1632	1 375 kg	1 250 kg	50 kg	6,42 kN

NOTA : Schéma électrique à l'intérieur de nos faisceaux universels ou personnalisés.

COUPLES DE SERRAGE :

M16	AC8.8	19,5daNm	M12	AC10.9	11,4daNm	M8	AC8.8	2,3daNm
M16	AC10.9	27,5daNm	M10	AC8.8	4,7daNm	M8	AC10.9	3,3daNm
M12	AC8.8	8,1daNm	M10	AC10.9	6,7daNm			

ATTENTION : (pour connaître les caractéristiques d'utilisation consulter la carte grise)

Installé suivant nos recommandations, cet attelage vous donnera entière satisfaction.
Nous dégageons toute responsabilité en cas de transformation ou d'utilisation illicite de celui-ci.