

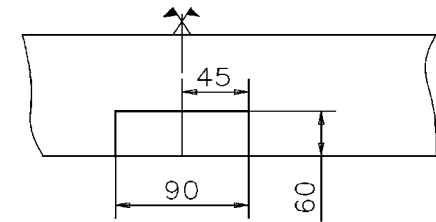
SIARR

NOTICE DE MONTAGE

11 - 86

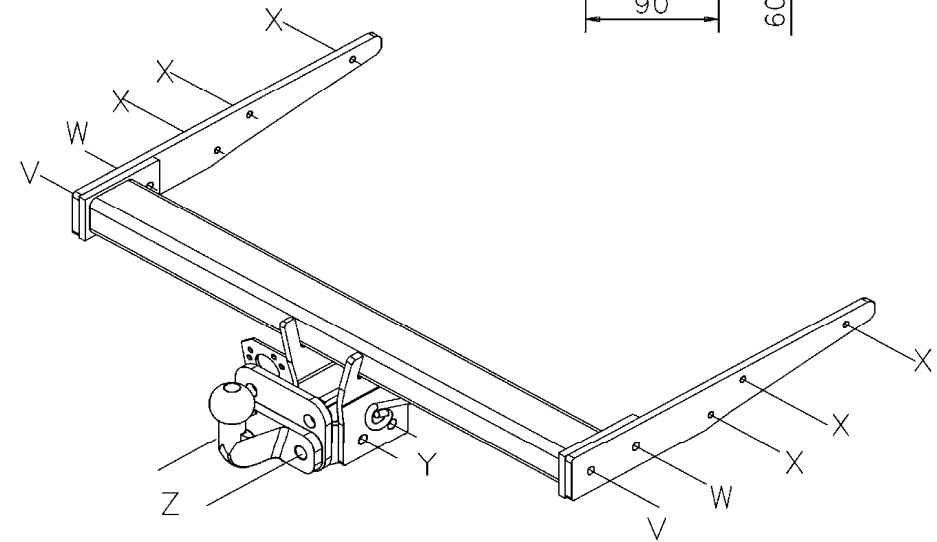
PREPARATION

- * Enlever la roue de secours.
- * Retirer le cache plastic se trouvant sous le véhicule et les feux arrière du véhicule.
- * Démontez le pare-chocs et Supprimer l'absorbeur.
- * Exécuter une découpe dans le pare-chocs selon croquis.



MONTAGE

- * Présenter, sans serrer, à l'intérieur des longerons les 2 bras de fixation aux points X à l'aide de l'ensemble visserie X.
- * Monter le corps d'attelage aux points V et W avec les ensembles visserie V et W.



FINITION

- * Commencer à serrer les bras de fixation, puis le corps d'attelage aux couples indiqués ci-dessous.
- * Remonter les éléments déposés ci-dessus.

BLOC VISSERIE

V	2 vis HM10x35 2 rondelles CS10	W	2 vis HM10x35 2 rondelles CS10 2 écrous HM10
X	6 vis HM10x25 6 rondelles CS10 6 rondelles plates 10/22	Y	2 vis HM12x100 2 rondelles CS12 2 écrous HM12
Z	2 vis HM16x40 maxi		

Tél. : 02.35.85.32.57 - e-mail : sav@siarr.fr

Type	Homologation de Type n°	Poids Total maxi autorisé	Poids Total remorquable	Charge verticale maxi	Valeur D
Attelage pour Volkswagen T5 Fourgon	e11*94/20*00*4659	2 700 kg	2 500 kg	100 kg	12,73 kN

NOTA : Schéma électrique à l'intérieur de nos faisceaux universels ou personnalisés.

COUPLES DE SERRAGE :

M16	AC8.8	19,5daNm	M12	AC10.9	11,4daNm	M8	AC8.8	2,3daNm
M16	AC10.9	27,5daNm	M10	AC8.8	4,7daNm	M8	AC10.9	3,3daNm
M12	AC8.8	8,1daNm	M10	AC10.9	6,7daNm			

ATTENTION : (pour connaître les caractéristiques d'utilisation consulter la carte grise)

Installé suivant nos recommandations, cet attelage vous donnera entière satisfaction.
Nous dégageons toute responsabilité en cas de transformation ou d'utilisation illicite de celui-ci.