

**SIARR**

# NOTICE DE MONTAGE

# 5053

## PREPARATION

\* Retirer la bavette anti-gravillonnage se trouvant sous le pare-chocs.

## MONTAGE

- \* Sous les longerons, aux points X, fixer sans serrer les bras A et B avec l'ensemble visserie X.
- \* Fixer le corps d'attelage C aux points W avec l'ensemble visserie W.

## FINITION

- \* Serrer l'ensemble de la visserie aux couples indiqués ci-dessous.
- \* Sur la bavette anti-gravillonnage, tracer puis découper les passages prévus selon le croquis.
- \* Remonter la bavette anti-gravillonnage.

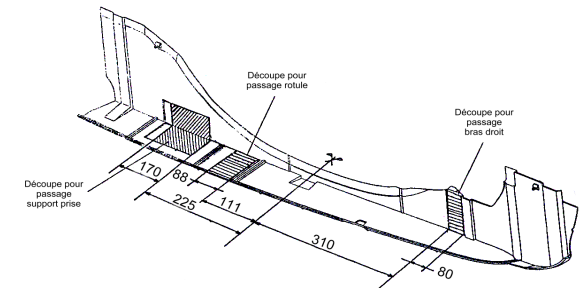
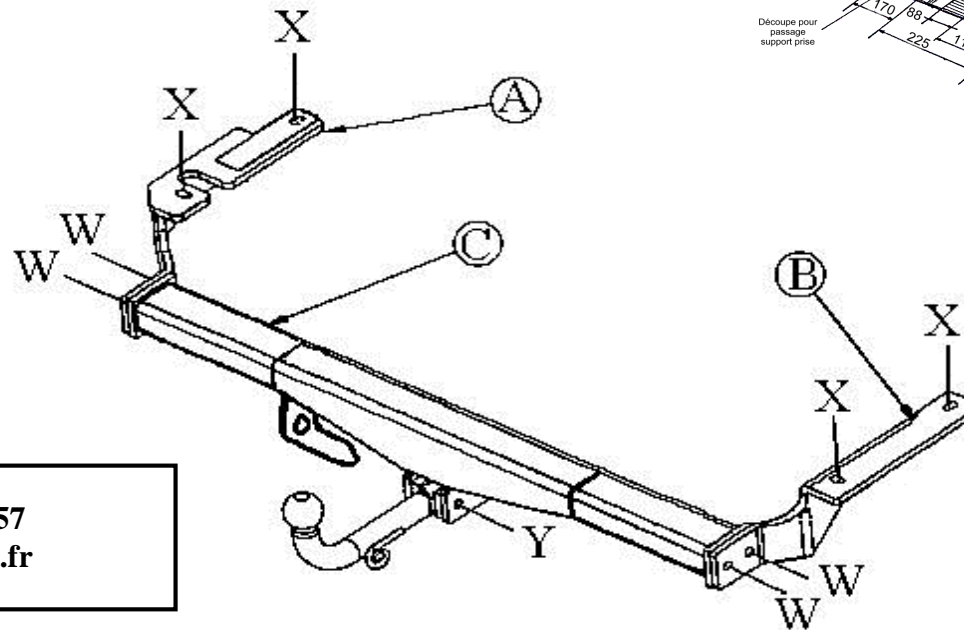
## BLOC VISSERIE

**W** | 4 vis HM10x30  
4 rondelles CS10

**X** | 4 vis HM10x35  
4 rondelles plates 10/25  
4 rondelles CS10

**Y** | 2 vis HM12x90  
2 écrous HM12  
2 rondelles CS12  
2 Cales Lg.80mm

Tél. : 02.35.85.32.57  
e-mail : sav@siarr.fr



| Type                           | Homologation de Type n° | Poids Total maxi autorisé | Poids Total remorquable | Charge verticale maxi | Valeur D |
|--------------------------------|-------------------------|---------------------------|-------------------------|-----------------------|----------|
| Attelage pour Citroën C5 (RLD) | e11*94/20*00*3596       | 2 100 kg                  | 1 800 kg                | 75 kg                 | 9,32 kN  |

**NOTA :** Schéma électrique à l'intérieur de nos faisceaux universels ou personnalisés.

### COUPLES DE SERRAGE :

|     |        |          |     |        |          |    |        |         |
|-----|--------|----------|-----|--------|----------|----|--------|---------|
| M16 | AC8.8  | 19,5daNm | M12 | AC10.9 | 11,4daNm | M8 | AC8.8  | 2,3daNm |
| M16 | AC10.9 | 27,5daNm | M10 | AC8.8  | 4,7daNm  | M8 | AC10.9 | 3,3daNm |
| M12 | AC8.8  | 8,1daNm  | M10 | AC10.9 | 6,7daNm  |    |        |         |

### ATTENTION : (pour connaître les caractéristiques d'utilisation consulter la carte grise)

Installé suivant nos recommandations, cet attelage vous donnera entière satisfaction.  
Nous dégageons toute responsabilité en cas de transformation ou d'utilisation illicite de celui-ci.