

**SIARR**

# NOTICE DE MONTAGE

# 5061

## PREPARATION

- \* Démontez le bouclier arrière.
- \* Retirez les feux.
- \* Exécutez une découpe dans le bouclier suivant croquis ci-contre.

## MONTAGE

- \* Sous le véhicule, à l'extérieur des longerons, retirez les caches ou les barettes en tôle d'une dimension de 80x25 obstruant les points de fixation W.
- \* Fixez, sans serrer, les bras A et B aux points W avec l'ensemble visserie W.
- \* Montez le corps d'attelage aux points U, V et X à l'aide des ensembles visserie U, V et X. Intercaler, si besoin, côté droit là où les cales C et D selon la dispersion de caisse.

## FINITION

- \* Serrez les bras A et B, puis l'attelage aux couples indiqués ci-dessous.
- \* Remontez les feux et le bouclier arrière.

## BLOC VISSERIE

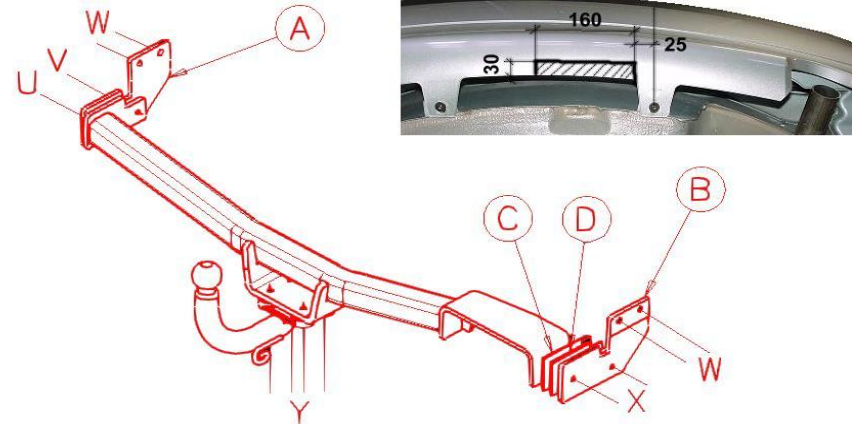
**U** | 1 vis HM10x30  
1 rondelle CS10

**V** | 1 vis HM10x30  
1 rondelle CS10  
1 écrou HM10

**Y** | 4 vis HM12x40  
4 rondelles CS12

**X** | 2 vis HM10x35  
2 rondelles CS10  
2 écrous HM10

**W** | 4 vis HM10x30  
4 rondelles CS10  
4 écrous HM10



Tél. : 02.35.85.32.57 - e-mail : sav@siarr.fr

**NOTA :** Le branchement d'un faisceau universel réf. 8526 est **strictement impossible** sur les C3 depuis 09/05 (dégâts prévisibles).

**Utiliser impérativement** soit un faisceau spécifique ou un boîtier réf. 8530.

Type	Homologation de Type n°	Poids Total maxi autorisé	Poids Total remorquable	Charge verticale maxi	Valeur D
Attelage pour CITROËN C3 Berline (RLD)	e11*94/20*02*4115	1 525 kg	1 176 kg	48 kg	6,51 kN

**NOTA :** Schéma électrique à l'intérieur de nos faisceaux universels ou personnalisés.

### COUPLES DE SERRAGE :

M16	AC8.8	19,5daNm	M12	AC10.9	11,4daNm	M8	AC8.8	2,3daNm
M16	AC10.9	27,5daNm	M10	AC8.8	4,7daNm	M8	AC10.9	3,3daNm
M12	AC8.8	8,1daNm	M10	AC10.9	6,7daNm			

### ATTENTION : (pour connaître les caractéristiques d'utilisation consulter la carte grise)

Installé suivant nos recommandations, cet attelage vous donnera entière satisfaction. Nous dégageons toute responsabilité en cas de transformation ou d'utilisation illicite de celui-ci.